

WICHTIGE SICHERHEITSHINWEISE

Lesen Sie die Anleitung, bevor Sie mit der Installation des Produktes beginnen, und befolgen Sie die Anweisungen genau. Für späteres Nachschlagen aufbewahren.

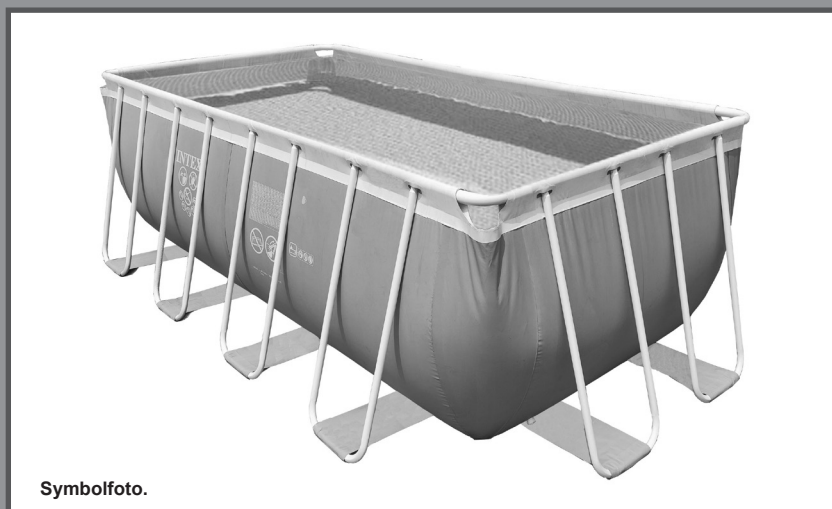
FRAME POOL SET PRISM QUADRA PREMIUM

157-1/2" x 78-3/4" x 48" (400cm x 200cm x 122cm)

157-1/2" x 78-3/4" x 39-3/8" (400cm x 200cm x 100cm)

118-1/8" x 68-3/4" x 31-1/2" (300cm x 175cm x 80cm)

16'x 8'x 42" (488cmx 244cm x 107cm)



Symbolfoto.

Ist der Pool nicht herrlich? Wenn Sie Lust verspüren, noch andere Intex-Produkte auszuprobieren, wie unser Pool-Zubehör oder die Luftbetten, sowie die Spielwaren oder die Boote , dann besuchen Sie uns doch einfach auf unserer Homepage unter www.steinbach.at. Unsere Produkte sind auch im Fachhandel erhältlich.

Wegen der Politik der kontinuierlichen Produktverbesserung behält sich INTEX das Recht vor, Daten, Erscheinungsbilder oder Updates (Produktspezifikationen) jederzeit ohne Vorankündigung zu ändern!

INTEX®

©2025 Intex Marketing Ltd. - Intex Development Co. Ltd. - Intex Recreation Corp. All rights reserved/Tous droits réservés/Todos los derechos reservados/Alle Rechte vorbehalten.
Printed in China/Imprimé en Chine/Impreso en China/Gedruckt in China.

®™ Trademarks used in some countries of the world under license from/®™ Marques utilisées dans certains pays sous licence de/
Marcas registradas utilizadas en algunos países del mundo bajo licencia de/Warenzeichen verwendet in einigen Ländern der Welt in
Lizenz von/Intex Marketing Ltd. to/à/a/an Intex Development Co. Ltd., Hong Kong & Intex Recreation Corp., P.O. Box 1440, Long
Beach, CA 90801 • Distributed in the European Union by/Distribué dans l'Union Européenne par/Distribuido en la unión Europea por/
Vertrieb in der Europäischen Union durch/Intex Trading B.V., Ettenseweg 46, 4706 PB Roosendaal – The Netherlands • Distributed
in the UK by Unitex Service (UK) Limited, 124 City Road, London, England, EC1V 2NX, UK.
www.intexcorp.com

INHALTSVERZEICHNIS

Warnung / Wichtige Sicherheitsvorschriften.....	3-4
Teilereferenz.....	5
Aufbauanleitung.....	6-9
Poolinstandhaltung und Poolchemie.....	10
Wintervorbereitungen.....	11
Langfristige Lagerung & Entleerung.....	12
Generelle Sicherheitshinweise.....	13
Problemlösung.....	13
Garantie.....	14

Einleitung:

Wir freuen uns, dass Sie sich für einen Intex-Pool entschieden haben. Nehmen Sie sich bitte ein paar Minuten Zeit um diese Aufbauanleitung zu lesen, bevor Sie mit dem Aufstellen des Pools beginnen. Dadurch bekommen Sie die nötige Information um die Lebensdauer des Pools zu verlängern, sowie Sicherheit und Badevergnügen zu garantieren. Zum Aufstellen werden mindestens 2-4 Personen benötigt, es geht natürlich schneller, wenn noch jemand mithilft.

Für die Montage ist kein Werkzeug erforderlich.

WICHTIGE SICHERHEITSVORSCHRIFTEN

Lesen und befolgen Sie alle Anweisungen, bevor Sie das Produkt in Betrieb nehmen!

⚠️ WARNUNG

- **Ständige, kompetente Aufsicht von Kindern und Menschen mit Behinderung durch Erwachsene ist wichtig.**
- Treffen Sie Sicherheitsmaßnahmen, damit es zu keinem unerwünschten Benützen des Pools kommt.
- Treffen Sie Sicherheitsvorkehrungen um Kinder und Haustiere zu schützen.
- Pool und Poolzubehör sollen nur von Erwachsenen auf- und abgebaut werden.
- Nie in den Pool springen und nicht tauchen.
- Um einen sicheren Aufbau zu garantieren, stellen Sie den Pool auf einem sicheren, kompakten Untergrund auf. Ansonsten kann es passieren, dass der Pool zusammenklappt und eine sich im Pool befindende Person aus dem Pool „geschwemmt“ und verletzt wird.
- Nicht anlehnen oder Druck auf den aufblasbaren Ring ausüben, um Verletzungen des Ringes oder ein Ausfließen des Wassers zu verhindern. Erlauben Sie niemandem, auf den Seiten des Pools zu sitzen bzw. hinaufzuklettern.
- Bitte entfernen Sie alle Wasserspielzeuge im und rund um den Pool, wenn er nicht benutzt wird, da solche Spielzeuge kleine Kinder anziehen.
- Lassen Sie Spielzeug, Sessel, Tische oder andere Kletterhilfen für Kinder mindestens 122cm vom Pool entfernt.
- Achten Sie darauf, dass sich die Sicherheitsausstattung beim Pool sowie die Notrufnummern beim nächsten Telefon befinden. Beispiele für Rettungsausrüstung: Von der Küstenwache genehmigte Ringboje mit Seil, eine mindestens 366cm lange Rettungsstange.
- Schwimmen Sie niemals alleine und erlauben Sie das auch nie jemand anderen.
- Halten Sie Ihren Pool sauber und rein. Von Außen muss der Poolboden immer sichtbar sein.
- Wenn Sie in der Nacht Ihren Pool benützen wollen, achten Sie darauf, dass alle Warnhinweise, die Leiter, der Poolboden und die Umgebung genügend beleuchtet sind.
- Unter Einfluss von Alkohol oder Drogen niemals den Pool benutzen!
- Achtung: Halten Sie Kinder vom bedeckten Pool fern um zu verhindern, dass sich diese in der Abdeckplane verwickeln und so ertrinken oder sich schwer Verletzen können.
- Abdeckplanen müssen vor der Poolbenützung vollständig entfernt werden. Achten Sie darauf, dass sich keine Kinder und Erwachsenen unter der Plane befinden, da diese nicht gesehen werden können.
- Bitte den Pool nicht zudecken, wenn er benutzt wird.
- Halten Sie den Bereich rund um den Pool sauber, damit man Verletzungen, die durch Ausrutschen oder Hinfallen verursacht werden, vorbeugen kann.
- Halten Sie das Wasser sauber, so schützen Sie alle Benutzer des Pools vor Krankheiten.
- Der Pool ist ein Gebrauchsobjekt. Achten Sie auf die richtige Wartung Ihres Pools. Oft kann eine übermäßige oder schnell voranschreitende Verschlechterung der Wasserqualität dem Pool schaden. In Folge dessen kann es passieren, dass große Mengen Wasser vom Pool auslaufen.
- Dieser Pool ist nur für die Benützung im Freien geeignet.
- Überwintern Sie den Pool ordnungsgemäß oder lagern Sie ihn ein, wenn er längere Zeit nicht benutzt wird, z. B. in den Wintermonaten. Bitte beachten Sie die Abschnitte „Vorbereitungen für den Winter“ oder „Langfristige Lagerung & Entleerung“.
- Um sicherzustellen, dass das Wasser mindestens einmal am Tag umgewälzt wird, wird empfohlen, die Filterpumpe auch während der Benützung des Schwimmbeckens einzuschalten. Lesen Sie genauere Hinweise zur Errechnung der benötigten Betriebsstunden der Filterpumpe in der Bedienungsanleitung nach.

SICHERHEITSABSPERRUNGEN ODER POOLABDECKUNGEN KÖNNEN DIE KONTINUIERLICHE UND KOMPETENTE ÜBERWACHUNG DURCH ERWACHSENE NICHT ERSETZEN. ERWACHSENE HABEN DIE FUNKTION EINES BADEWÄRTERS ZU ÜBERNEHMEN UND AUF DIE SICHERHEIT DER BADENDEN ZU ACHTEN, INSBESONDERE AUF KINDER, DIE SICH IM POOL UND IN DER NÄHE DES POOLS BEFINDEN.

BEI NICHTBEACHTEN DIESER WARNHINWEISE MUSS MAN MIT EINER BESCHÄDIGUNG VON GEGENSTÄNDEN, ERNSTHAFTEN VERLETZUNGEN ODER SOGAR MIT DEM TOD RECHNEN!

Hinweis:

Pooleigentümer sollten sich mit lokalen oder staatlichen Regeln und Gesetzen bezüglich Kindersicherheit, Sicherheitsbarrieren, Beleuchtung und anderen Sicherheitsvorkehrungen vertraut machen. Kunden können ihre lokale Informationsstelle kontaktieren um nähere Details zu erhalten.

WICHTIGE SICHERHEITSVORSCHRIFTEN

Lesen und befolgen Sie alle Anweisungen, bevor Sie das Produkt in Betrieb nehmen! Diese Warnungen, Anleitungen und Sicherheitsrichtlinien behandeln einige allgemeine Gefahren bei der Erholung im Wasser, aber sie können nicht alle Gefahren und Risiken in allen Fällen abdecken. Seien Sie vorsichtig, der gesunde Menschenverstand und richtiges Einschätzungsvermögen während des Badens sind wichtig. Für späteres Nachschlagen aufbewahren. Die Verpackung muss aufmerksam gelesen und für späteres Nachschlagen aufbewahrt werden.

Generell

- Überprüfen Sie Stifte, Bolzen und / oder Schrauben regelmäßig auf Rost und kontrollieren Sie, ob es Splitter oder scharfe Kanten gibt, um Verletzungen zu vermeiden (vor allem auf berührbaren Oberflächen).

Sicherheit der Nichtschwimmer

- Die ununterbrochene, aktive und aufmerksame Beaufsichtigung von ungeübten Schwimmern und Nichtschwimmern durch einen kompetenten Erwachsenen ist ständig erforderlich (bedenkend, dass bei Kindern unter fünf Jahren die Ertrinkungsgefahr am größten ist).
- Bestimmen Sie einen kompetenten Erwachsenen, der den Pool bei jeder Benutzung beaufsichtigt.
- Ungeübte Schwimmer und Nichtschwimmer sollten eine persönliche Schutzausrüstung tragen, wenn sie den Pool benutzen.
- Wenn der Pool nicht benutzt wird oder unbeaufsichtigt ist, entfernen Sie alle Spielzeuge aus dem Swimming-Pool und seiner Umgebung, um die Aufmerksamkeit der Kinder nicht auf den Pool zu lenken.

Sicherheitsvorrichtungen

- Es ist empfehlenswert, eine Absperrung zu montieren (und alle Türen und Fenster – wenn möglich – zu sichern) um unbefugten Zugang zum Swimming-Pool zu verhindern.
- Absperrungen, Pool-Abdeckungen, Pool-Alarm oder ähnliche Sicherheitseinrichtungen sind gute Hilfsmittel, aber sie sind kein Ersatz für ununterbrochene und kompetente Beaufsichtigung durch Erwachsene.

Sicherheitsausrüstung

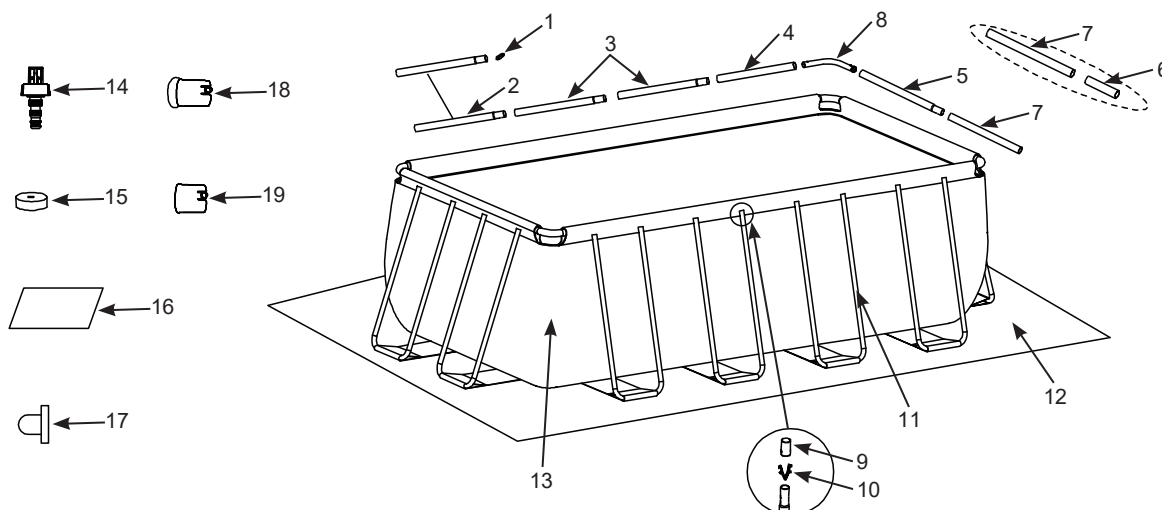
- Es ist empfehlenswert, Rettungsgeräte (zB Rettungsring) beim Pool aufzubewahren.
- Halten Sie ein funktionierendes Telefon und eine Liste mit Notrufnummern in der Nähe des Pools bereit.

Sichere Benutzung des Pools

- Ermutigen Sie alle Benutzer – insbesondere Kinder – schwimmen zu lernen.
- Lernen Sie die lebensrettenden Sofortmaßnahmen (Wiederbelebung) und frischen Sie diese Kenntnisse regelmäßig auf. Das kann im Notfall den lebensrettenden Unterschied machen.
- Instruieren Sie alle Poolbenutzer, einschließlich der Kinder, was im Notfall zu tun ist.
- Stürzen Sie sich nie in seichte Gewässer. Dies kann zu schweren Verletzungen oder zum Tod führen.
- Benutzen Sie den Swimming-Pool nicht, wenn Sie Alkohol oder Medikamente einnehmen; dies kann Ihre Fähigkeit zur sicheren Benutzung des Pools beeinträchtigen.
- Wenn Poolabdeckungen verwendet werden, entfernen Sie diese vollständig von der Wasseroberfläche, bevor Sie in den Pool steigen.
- Schützen Sie die Poolbenutzer vor wasserbedingten Krankheiten, indem Sie das Poolwasser behandeln und auf gute Hygiene achten.
- Lagern Sie Chemikalien (zB Wasseraufbereitung, Reinigungs- oder Desinfektionsprodukte) außerhalb der Reichweite von Kindern.
- Entfernbare Leitern sollten auf einer horizontalen Fläche aufgestellt werden.
- Beachten und befolgen Sie die Warnhinweise und Sicherheitsschilder an der Poolwand.

TEILEREFERENZ

Bevor Sie mit dem Zusammenbau des Pools beginnen, nehmen Sie sich bitte kurz Zeit um sich mit den Einzelteilen vertraut zu machen. Dies erleichtert Ihnen den Aufbau von Pool und Zubehör.



HINWEIS: Die Zeichnungen sind nur für Illustrationszwecke gedacht, eventuelle Abweichungen zum Produkt können vorhanden sein. Nicht maßstabgetreu.

TEILNUMMER	BESCHREIBUNG	157-1/2" x 78-3/4" x 48" (400cm x 200cm x 122cm)		157-1/2" x 78-3/4" x 39-3/8" (400cm x 200cm x 100cm)		118-1/8" x 68-3/4" x 31-1/2" (300cm x 175cm x 80cm)		16' x 8' x 42" (488cm x 244cm x 107cm)	
		MENGE	ERSATZTEILNUMMER	MENGE	ERSATZTEILNUMMER	MENGE	ERSATZTEILNUMMER	MENGE	ERSATZTEILNUMMER
1	DEHNBARER EINZELCLIP	8	10381	8	10381	8	10381	8	10381
2	QUERSTANGEN (A) (DEHNBARER EINZELCLIP INKLUSIVE)	2	12161	2	12161	2	12209	2	12219
3	QUERSTANGEN (B) (DEHNBARER EINZELCLIP INKLUSIVE)	4	12162	4	12162	2	12210	4	12220
4	QUERSTANGEN (C)	2	12163	2	12163	2	12211	2	12221
5	QUERSTANGEN (D) (DEHNBARER EINZELCLIP INKLUSIVE)	2	12164	2	12164	2	12212	2	12222
6	QUERSTANGEN (E) (DEHNBARER EINZELCLIP INKLUSIVE)	-	-	-	-	2	12281	-	-
7	QUERSTANGEN (F)	2	12165	2	12165	2	12212	2	12223
8	WINKELVERBINDUNG	4	12166	4	12166	4	12166	4	12224
9	U-FÖRMIGE SEITENTRÄGERENDKAPPE	24	10379	24	10379	16	10379	24	10379
10	DEHNBARER V-FÖRMIGER CLIP	24	10382	24	10382	16	10382	24	10382
11	U-FÖRMIGE SEITENTRÄGER (U-FÖRMIGE SEITENTRÄGERENDKAPPE & DEHNBARER V-FÖRMIGER CLIP INKLUSIVE)	12	12570	12	12167	8	12214	12	12225
12	UNTERLAGSPLANE	-	-	-	-	-	-	1	12227
13	POOLFOLIE (ABLASS-VENTIL-DECKEL INKLUSIVE) <GRAU> ODER	1	13465	1	13021	1	12979	1	13484
	POOLFOLIE (ABLASS-VENTIL-DECKEL INKLUSIVE) <CHEVRON>	-	-	1	13000	-	-	-	-
14	ABLASSVORRICHTUNG	1	10201	1	10201	1	10201	1	10201
15	ABLASS-VENTIL-DECKEL	2	11044	2	11044	2	11044	2	11044
16	POOLABDECKUNG	-	-	-	-	-	-	1	12229
17	STÖPSEL FÜR SIEBANSCHLUSS	3	10127	3	10127	3	10127	3	10127
18	KUNSTSTOFFEINSATZ FÜR WINKELVERBINDUNG	8	11156	8	11156	8	11156	8	11156
19	KUNSTSTOFFEINSATZ FÜR HORIZONTALE STANGEN	8	11157	8	11157	8	11157	8	11157

POOLAUFBAU

WICHTIGE INFORMATION FÜR DEN STANDORT UND DIE VORBEREITUNG DES BODENS

WARNUNG

- Der Pool muss an einem Ort aufgestellt werden, wo Sie ausschließen können, dass ihn jemand unbefugt, unbeabsichtigt oder unbeaufsichtigt betritt.
- Treffen Sie Sicherheitsvorkehrungen um Kinder und Haustiere zu schützen.
- Um einen sicheren Aufbau zu garantieren, stellen Sie den Pool auf einem sicheren, kompakten Untergrund auf. Ansonsten kann es passieren, dass der Pool zusammenklappt und eine sich im Pool befindende Person aus dem Pool „geschwemmt“ und verletzt wird.
- **ACHTUNG:** Schließen Sie die Filterpumpe nur an eine Steckdose an, die durch einen Fehlerstromschutzschalter (FI) bzw. einer Fehlerstromschutzeinrichtung (30 mA) gesichert ist. Um das Risiko eines Elektroschocks zu minimieren, benutzen Sie keine Verlängerungskabel, Zeitschaltuhren, Adapter- oder Konverterstecker, um die Pumpe an das elektrische Netz anzuschließen. Eine richtig platzierte Anschlussdose ist nötig. Geben Sie das Kabel an einen Platz, wo es nicht von Rasenmähern, Heckscheren und anderem beschädigt werden kann. Beachten Sie die weiteren Warnhinweise in der Gebrauchsanweisung für die Filterpumpe.
- Gefahr von schweren Verletzungen: Versuchen Sie nicht, den Pool bei starkem Wind zusammenzubauen.

Suchen Sie nach einem passenden Standort für Ihren Pool, beachten Sie dabei folgendes:

1. Der Untergrund **muss flach und eben sein**. Der Pool darf nicht auf einem Hang oder schiefen Untergrund stehen.
2. Der Untergrund muss so stabil sein, dass er das Gewicht eines gefüllten Pools aushält. Der Pool soll auch nicht auf schlammigem, sandigem oder lockerem Boden aufgestellt werden.
3. Stellen Sie den Pool nicht auf eine Terrasse, einen Balkon oder ein Podium, die unter dem Gewicht des gefüllten Pools zusammenbrechen könnten.
4. Rund um den Pool sollte ein Platz von 1,5 - 2 Metern frei bleiben, damit Kinder nirgendwo raufklettern können um in den Pool zu fallen.
5. Das Gras unter dem Pool wird beschädigt werden. Ausgelaufenes Poolwasser könnte den Pflanzen schaden.
6. Wenn der Untergrund kein Beton ist (d. h., wenn er Asphalt, Rasen oder Erde ist), müssen Sie ein Stück druckbehandeltes Holz, Größe 38 x 38x 3cm (15 x 15 x1,2 Zoll), unter jeden U-förmigen Träger legen, und zwar **bodenbündig** oder auf gleicher Höhe zum Boden. Alternativ können Sie Stahlunterlagen oder verstärkte Betonplatten verwenden. Kontaktieren Sie Ihren örtlichen Poolhändler beim Kauf geeigneter Unterlagen für die U-förmigen Seitenteile.
HINWEIS: Verwenden Sie keine Unterlagen oder Platten mit rutschiger, glatter Oberfläche, sonst wird der U-förmige Seitenträger nach außen rutschen und den Pool beschädigen. Die Garantie erlischt in diesem Fall.
7. Beseitigen Sie als erstes alle aggressiven Gräser. Bestimmte Grasarten wie St. Augustine oder Bermuda, könnten durch die Poolfolie wachsen. Sollte Gras durch oder in die Poolfolie wachsen, ist dies kein Produktionsfehler und somit kein Garantiefall.
8. Das Gelände sollte nach jeder Benutzung und/oder bei einer Langzeitlagerung des Pools einen Abfluss des Poolwassers ermöglichen.

POOLAUFBAU (fortsetzung)

Dieser Pool wird auch mit einer Intex Krystal Clear® Filterpumpe angeboten. Für die Pumpe gibt es eigene Installationsanleitungen. Bauen Sie zuerst den Pool auf und dann die Filterpumpe.

Die geschätzte Aufbauzeit beträgt 60-90 min. (Bitte berücksichtigen Sie, dass es sich hier um eine ungefähre Richtzeit handelt - die individuelle Aufbauzeit kann variieren.)

- Suchen Sie einen flachen und ebenen Untergrund für den Pool, der frei von Steinen, Ästen und anderen scharfen und spitzen Gegenständen ist, damit die Poolfolie nicht beschädigt wird.
- Öffnen Sie den Karton, der die Poolfolie, Stützen, usw. beinhaltet sehr sorgfältig, da dieser während der Wintermonate zur Lagerung verwendet werden kann.

- Heben Sie die Unterlagsplane (12) aus dem Karton. Rollen Sie sie aus, wobei die Ecken mindestens 1,5 - 2m von jeglichen Objekten, wie zB Wänden oder Bäumen entfernt sein müssen. Geben Sie die Poolfolie (13) aus dem Karton und breiten Sie sie auf der Bodenplane so aus, dass das Ablassventil in Abflussrichtung liegt. Platzieren Sie den Pool so, dass sich das Auslassventil NICHT in Richtung Haus befindet. Öffnen Sie die Folie, damit sie sich in der Sonne aufwärmen kann. Dieses Aufwärmen vereinfacht das anschließende Aufstellen des Pools. Vergewissern Sie sich, dass sich die Poolfolie in der Mitte der Unterlagsplane befindet und dass sich die Seite mit den beiden Schlauchanschlüssen in Richtung eines Stromanschlusses befindet.

WICHTIG: Ziehen Sie die Poolfolie nicht über den Boden, da dies zu Löchern und anderen Schäden am Pool führen kann (siehe dazu Zeichnung 1).

- Während des Aufbaus der Plane sollen die Schlauchverbindungen oder -öffnungen in Richtung der Stromquelle zeigen. Das äußere Ende des aufgebauten Pools muss erreichbar sein für einen Stromanschluss, der für die optionale Filterpumpe nötig ist.

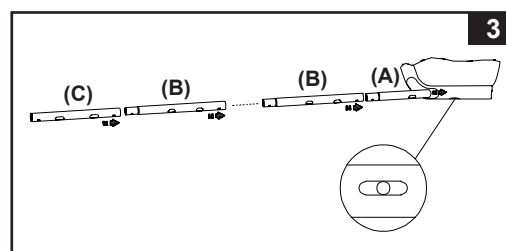
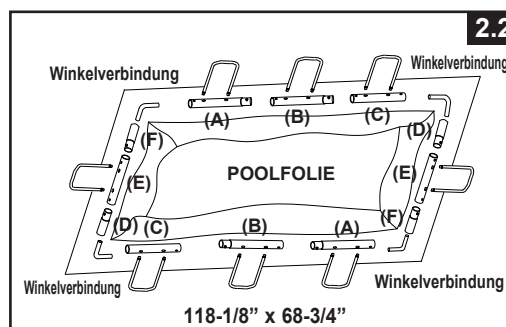
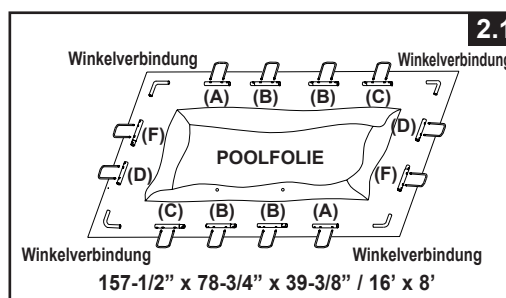
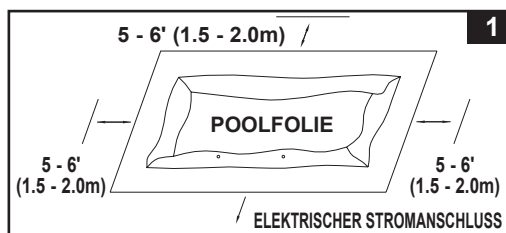
- Entfernen Sie alle anderen Teile aus den Kartons und platzieren Sie sie in der Reihenfolge rund um die Poolfolie, wie sie anschließend aufgebaut werden. Überprüfen Sie die Liste der Einzelteile und vergewissern Sie sich, dass auch alle in der richtigen Anzahl vorhanden sind (siehe dazu auch die Zeichnungen 2.1-2.2).

WICHTIG: Beginnen Sie nicht mit dem Aufbau, falls etwas fehlt. Für Ersatzteile kontaktieren Sie Ihr lokales Kundenservice.

Nachdem Sie alles kontrolliert haben, legen Sie die Teile wieder beiseite und beginnen Sie mit dem Aufbau.

HINWEIS: Streuen Sie etwas Talkumpuder auf die waagerechten Träger, bevor Sie diese in den Rand der Schwimmbadfolie schieben. Dadurch wird das Entfernen der Träger aus der Folie beim Abbauen des Pools erleichtert.

- Vergewissern Sie sich, dass die Poolfolie geöffnet ist und in ihrer vollen Größe auf der Unterlagsplane ausgebreitet wurde. Beginnen Sie auf einer Seite, stecken Sie die "A" Stangen zuerst in die Laschenöffnungen, welche sich in jedem Eck befinden. Fahren Sie mit den "B" Stangen fort, stecken Sie diese mit den "A" Stangen zusammen. Die "C" Stangen gehören wiederum mit den "B" Stangen verbunden (siehe dazu Zeichnung 3).



POOLAUFBAU (fortsetzung)

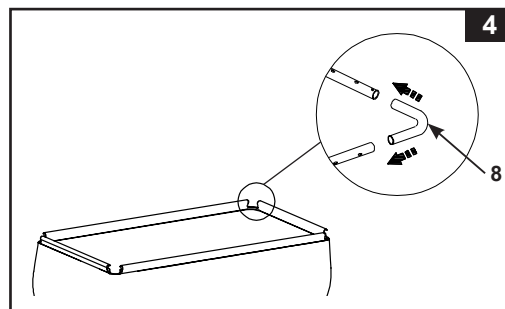
Die Löcher der Stangen müssen deckungsgleich mit den Löchern der weißen Schlaufe sein. Danach schieben Sie alle "A-B-C & D-E-F" Stangen in die Laschenöffnungen. Beginnen Sie mit der „D-E-F“ Kombination für die kürzere Seite des Pools und stecken Sie zuerst die „D“ Stange in die Öffnungen.

Die Kombination von Stangen ist je nach Poolgröße verschieden, siehe Tabelle unterhalb. (Versichern Sie sich, dass an allen 4 Seiten die Löcher der Stangen mit den Löchern in der weißen Lasche übereinstimmen.)

Poolgröße	Anzahl der U-förmigen Stützen auf der längeren Seite	Anzahl der U-förmigen Stützen auf der kürzeren Seite	Horizontale Stangenkombination auf der längeren Seite	Horizontale Stangenkombination auf der kürzeren Seite
157-1/2" x 78-3/4" (400cm x 200cm)	4	2	A-B-B-C	D-F
118-1/8" x 68-3/4" (300cm x 175cm)	3	1	A-B-C	D-E-F
16' x 8' (488cm x 244cm)	4	2	A-B-B-C	D-F

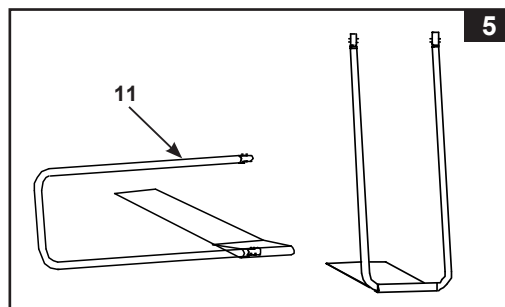
4. Dann installieren Sie die Winkelverbindungen (8) an den 4 Ecken (siehe dazu Zeichnung 4).

WICHTIG: Die vier Winkelverbindungen sind so ausgelegt, dass diese in den horizontalen Trägern frei beweglich sind und sind nicht daran bzw. darin fixiert. Dadurch lassen sich die Seitenwände des Pools nach innen oder nach außen bewegen, wenn der Pool in Gebrauch ist.

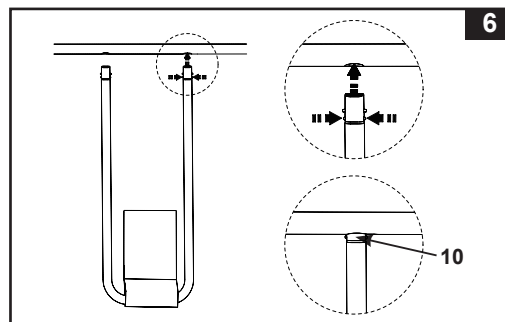


5. Ziehen Sie alle Haltegurte unter der Poolfolie heraus.

6. Während eine Person steht innerhalb oder außerhalb des Pools steht, heben Sie eine Ecke an. Stecken Sie eine U-förmige Seitenstütze (11) durch den Haltegurt (siehe dazu Zeichnung 5). Achten Sie darauf, dass die U-förmige Seitenstütze mittig auf dem Gurt sitzt.

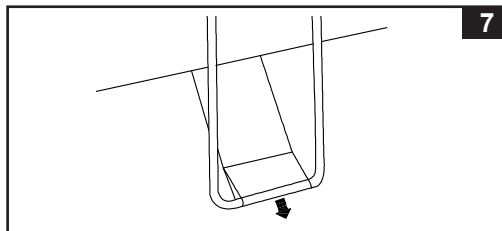


7. Die oberen Enden der U-förmigen Seitenträger haben einen v-förmigen dehnbaren Clip inkludiert, der schon maschinell befestigt wurde. Schieben Sie die Seitenträger in die Löcher der "A-B-C & D-E-F" - Stangen, indem Sie den kleinen Knopf mit den Fingern hineindrücken. Anschließend dehnt sich der Clip auseinander und die Seitenträger schnappen ein. Wiederholen Sie die oben beschriebenen Vorgänge für alle U-förmigen Seitenstützen (siehe dazu Zeichnung 6).
WICHTIG: Als Erstes die Baueinheit der U-förmigen Seitenstützen der beiden kurzen Seiten fertigstellen, und dann mit den langen Seiten weitermachen.



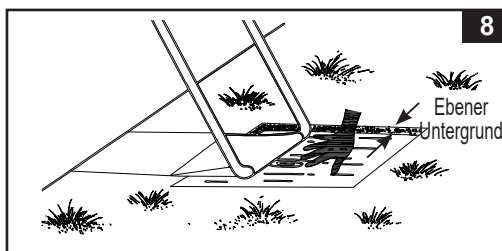
POOLAUFBAU (fortsetzung)

8. Ziehen Sie die Enden der seitlichen Stützen weg von der Poolfolie, damit die Übergangsfolien straff am Boden liegen (siehe dazu Zeichnung 7).



9. Sollte der Boden nicht betoniert sein (zB Asphalt, Rasen, Erde), legen Sie bitte ein gepresstes Holzstück in der Größe von 38 x 38 x 3cm unter jeden U-förmigen Seitenträger. Die Seitenträger, bündig mit dem Boden. Müssen in der Mitte des Holzstückes platziert werden und die Holzfaser soll normal (senkrecht) zu diesen verlaufen (siehe dazu Zeichnung 8).

HINWEIS: Achten Sie darauf, dass jede Unterlage vertieft und bodenbündig und nicht einfach nur auf den Boden gelegt wird. Verwenden Sie keine Unterlagen oder Platten mit rutschiger, glatter Oberfläche, sonst wird der U-förmige Seitenträger nach außen rutschen und den Pool beschädigen. Die Garantie erlischt in diesem Fall.

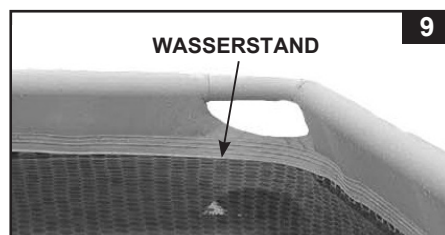


10. Bauen Sie die Leiter zusammen. Für die Leiter gibt es eine separate Aufbauanleitung im Karton der Leiter.
11. Stellen Sie die aufgebaute Leiter über eine Seitenwand während eine Person im Pool die Falten am Boden glatt streicht. Diese Person sollte auch überprüfen ob die beiden Auslassventile (in den Ecken) gut geschlossen sind. Diese Person drückt auch alle Ecken der Folie nach außen.
12. Bevor Sie mit dem Befüllen des Pools beginnen, achten Sie darauf, dass der Stöpsel innen und außen gut verschlossen ist. Füllen Sie den Pool mit max. 2-3 cm Wasser.

WICHTIG: Sollte das Wasser im Pool auf eine Seite laufen, so steht der Pool nicht vollkommen gerade. Wird der Pool auf unebenem Grund aufgestellt ist die Folge, dass das Wasser auf eine Seite läuft und die Seitenwand ausbuchtet. Ist der Untergrund nicht komplett flach, müssen Sie zuerst die Fläche ebnen und den Pool erneut aufstellen.

Beginnen Sie, die verbliebenen Falten auszustreichen (von der Innenseite des Pools), indem Sie die Stelle, wo der Poolboden und die Seitenwand aufeinandertreffen, auseinanderdrücken. Sie können auch unter die Poolseitenwände (von der Außenseite des Pools) greifen und den Poolboden nach außen ziehen. Sollte die Untergrundfolie die Falten verursachen, sollten 2 Personen von jeder Seite anziehen, um die Falten zu entfernen.

13. Wasser darf bis knapp unter die Linie der inneren Naht gefüllt werden (siehe dazu Zeichnung 9).
- HINWEIS:** Die Poolseitenwände und Rahmenstruktur werden sich nach dem Befüllen mit Wasser auf die empfohlene Höhe nach innen lehnen. Seien Sie darüber nicht besorgt. Dies ist wichtig und dient dazu, die Bewegung des Wassers und den Druck während der Verwendung aufzunehmen.



WICHTIG

Bevor Sie jemandem erlauben den Pool zu nutzen, erklären Sie bitte alle Gebrauchsanweisungen, die im Benutzerhandbuch stehen. Legen Sie mit den Familienmitgliedern genaue Regeln fest. Besprechen Sie diese Regeln und Anweisungen regelmäßig mit allen Personen, die den Pool benutzen, auch mit Gästen.

POOLINSTANDHALTUNG UND POOLCHEMIE

WARNUNG

NICHT VERGESSEN

- Halten Sie das Wasser immer sauber, so schützen Sie alle Benutzer des Pools vor Krankheiten. Das Poolwasser nicht schlucken. Achten Sie immer auf die Hygiene.
- Halten Sie Ihren Pool sauber und rein. Von Außen muss der Poolboden immer sichtbar sein.
- Achtung: Halten Sie Kinder vom abgedeckten Pool fern um zu verhindern, dass sich diese in der Abdeckplane verwickeln und so ertrinken oder sich schwer verletzen können.

Wasserpflege

Die Beachtung der richtigen Wasserzusammensetzung ist der wichtigste Einzelfaktor, um die Lebensdauer zu erhöhen und das Aussehen des Folienmaterials, sowie ein klares, reines und gesundes Wasser zu erhalten. Sie können die Wasserqualität mit Testprodukten regelmäßig überprüfen. Bitte beachten Sie die folgenden Anweisungen des Chemieherstellers:

1. Chlor darf nicht in Berührung mit der Poolfolie kommen, bevor es sich im Wasser vollständig gelöst hat. Chlor in Form von Granulat oder Tabletten soll vorher in einem Behälter aufgelöst werden. Bei flüssigem Chlor ist es wichtig, dieses sofort gründlich mit dem Poolwasser zu vermischen.
2. Mischen Sie niemals verschiedene Chemikalien miteinander. Setzen Sie die Chemikalien dem Poolwasser immer separat zu und mischen Sie diese gründlich, bevor Sie weitere Chemikalien zugeben.
3. Ein Intex Pool-Skimmer sowie ein Intex Pool-Sauger sind verfügbar, um bei der Erhaltung von sauberem Pool-Wasser behilflich zu sein. Bitte kontaktieren Sie Ihren örtlichen Pool-Fachhändler.
4. Verwenden Sie keinen Druckreiniger um den Pool zu reinigen.

ACHTUNG

Befolgen Sie immer die Anweisungen des Herstellers der Chemikalien und die Gesundheits- und Sicherheitswarnungen.

Während der Pool benutzt wird, dürfen keine Chemikalien beigesetzt werden, Haut- und Augenreizungen können auftreten. Konzentrierte Chlorlösungen können die Poolfolie beschädigen. In keinem Fall können die Firma Intex sowie alle Tochterfirmen und Servicecenter, Einzelhändler oder Angestellte zur Verantwortung gezogen werden bezüglich anfallender Kosten auf Grund von Wasserverlust, schlechter Wasserqualität oder falscher Verwendung von Chemie. **Halten Sie Ersatzfilterkartuschen bereit und tauschen Sie die Kartuschen alle zwei Wochen aus.** Wir empfehlen Ihnen eine Krystal Clear® Filterpumpe für den Pool zu kaufen.

Bei Starkregen: Ist der Wasserstand höher als die Maximalanzeige, lassen Sie das Wasser so schnell wie möglich ab, um eine Beschädigung oder Überfüllung des Pools zu vermeiden.

WINTERVORBEREITUNGEN

Überwinterung Ihres Aufstellpools

Am Ende der Pool-Saison können Sie den Pool entweder entleeren und für die Lagerung zerlegen oder ihn zusammengebaut lassen und dabei diese Überwinterungsanleitung befolgen. Wenn Sie ihn für die Überwinterung zusammengebaut lassen, sparen Sie Wasser, verringern das Risiko von Schäden an der Auskleidung während der Demontage und verhindern Eisschäden am Pool und seinem Zubehör. Durch die Demontage und Lagerung wird der Platz für andere Zwecke frei.

Schritte zur Überwinterung

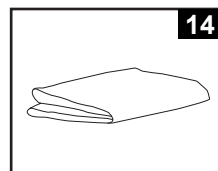
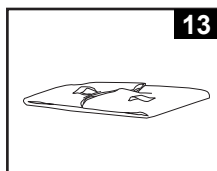
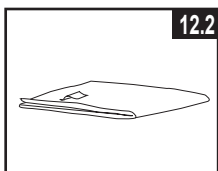
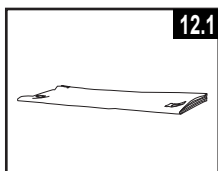
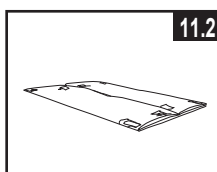
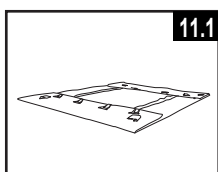
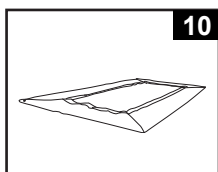
Zuerst müssen Sie das Filtersystem abtrennen und entleeren, indem Sie die Schläuche, die Leiter und das gesamte Zubehör aus dem Pool entfernen. Lagern Sie alles ordnungsgemäß, wenn die Temperatur unter 0 °C (32 °F) fällt, um Eisschäden an der Filterpumpe und dem Zubehör zu vermeiden. Bereiten Sie den Pool wie folgt auf den Winter vor:

1. Filtern und reinigen Sie das Poolwasser gründlich und gleichen Sie die Pool-Chemikalien aus. Lassen Sie das saubere Wasser im Pool.
2. Entfernen Sie jegliches Zubehör (z. B. Abschäumer, Zerstäuber), das am Gewindeanschluss des Siebs angebracht ist. Ersetzen Sie gegebenenfalls das Siebgitter. Vergewissern Sie sich, dass das gesamte Zubehör vor der Lagerung sauber und vollständig trocken ist.
3. Verschließen Sie die Einlass- und Auslassarmatur von der Innenseite des Pools aus mit dem mitgelieferten Stopfen (17) oder schließen Sie die Ringkolbenventile.
4. Entfernen Sie die Leiter (falls vorhanden) und lagern Sie sie an einem sicheren Ort. Kontrollieren Sie, dass die Leiter vor der Lagerung komplett trocken ist.
5. Entfernen Sie die Schläuche, die die Filterpumpe mit dem Pool verbinden.
6. Verwenden Sie entsprechende Chemie für den Winter. Fragen Sie Ihren lokalen Poolhändler, welche Chemikalien Sie verwenden sollen und wie sie zu verwenden sind. Hier gibt es große regionale Unterschiede.
7. Decken Sie den Pool mit einer Intex-Poolabdeckung oder einer Winterabdeckung von Ihrem örtlichen Poolhändler ab. Je nach Strenge des Winterwetters empfiehlt es sich, ein Luftkissen in die Mitte des Pools zu legen, bevor die Abdeckung angebracht wird. Das Poolkissen hilft, die Ausdehnung des Poolwassers zu absorbieren, wenn es gefriert, was den Druck auf die Abdeckung mindert, der durch die Ansammlung von Schnee entsteht.
WICHTIG: DIE INTEX ABDECKPLANE IST KEINE SICHERHEITSABDECKUNG. DIE POOLFOLIE KANN STEIF WERDEN, WENN DIE TEMPERATUR UNTER 0 °C (32 °F) SINKT – NIEMALS GEGEN DIE POOLFOLIE SCHLAGEN ODER STOßEN.
8. Reinigen und entleeren Sie Pumpe, Filtergehäuse und Schläuche. Entfernen und entsorgen Sie die alte Filterkartusche (halten Sie für die nächste Saison eine neue bereit).
9. Bringen Sie die Filterpumpe und das Zubehör nach drinnen und lagern Sie alles an einem sicheren und trockenen Ort, vorzugsweise zwischen 0 °C (32 °F) und 40 °C (104 °F).

LANGFRISTIGE LAGERUNG & ENTLERUNG

Wenn Sie planen, den Pool über einen längeren Zeitraum nicht zu benutzen – um Platz zu schaffen, um gefährlichen Wetterbedingungen auszuweichen usw. –, befolgen Sie die nachstehenden Anweisungen, um Ihren Pool zu entleeren und eine langfristige Lagerung einzurichten.

1. Beachten Sie die örtlichen Bestimmungen bezüglich der Entsorgung des Swimmingpoolwassers.
2. Achten Sie auch darauf, dass sich das Auslassventil in der richtigen Position befindet.
3. Entfernen Sie die Abdeckung vom Ablassventil an der Außenwand des Pools.
4. Legen Sie das richtige Ende des Gartenschlauches zum dazugehörigen Schlauchadapter.
5. Das andere Ende des Schlauches soll in die Richtung zeigen, wo das Wasser sicher vom Haus wegfließen kann.
6. Schließen Sie den Schlauchadapter an das Ablassventil an. **ACHTUNG: Nach dem Anschluss des Adapters an das Auslassventil beginnt das Wasser sofort durch den Schlauch abzufließen.**
7. Wenn das Wasser aufhört selbstständig auszulaufen, heben Sie den Pool auf der gegenüberliegenden Seite des Ablassventiles, somit entleeren Sie auch das restliche Wasser aus dem Pool.
8. Schließen Sie Schlauch und Adapter ab, wenn Sie fertig sind.
9. Das Auslassventil muss zur Lagerung auf beiden Seiten-Innen und Außen-geschlossen werden.
10. Ersetzen Sie die Ablasskappe auf der Außenseite des Pools.
11. Um den Pool abzubauen, befolgen Sie die Aufbau-Anleitung in umgekehrter Reihenfolge und entfernen Sie alle Verbindungsteile.
12. Stellen Sie sicher, dass der Pool und alle Teile komplett trocken sind, bevor Sie sie lagern. Trocknen Sie die Poolfolie an der Luft in der Sonne, bis alles vollständig trocken ist, bevor Sie die Poolfolie zusammenfalten (**siehe dazu Zeichnung 10**). Streuen sie Talkumpuder über die Poolfolie, damit das Material nicht aneinander kleben bleibt und überschüssiges Wasser aufgesaugt werden kann.
13. Falten Sie ein Rechteck: Beginnen Sie auf einer Seite und falten Sie ein Sechstel der Poolfolie zweimal ineinander. Gehen Sie auf der gegenüberliegenden Seite genauso vor (**siehe dazu auch die Zeichnungen 11.1 & 11.2**).
14. Wenn Sie zwei gegenüberliegende Seiten nach innen gefaltet haben, klappen Sie einfach eine Seite über die andere, wie wenn Sie ein Buch schließen (**siehe dazu auch die Zeichnungen 12.1 & 12.2**).
15. Falten Sie die langen Enden zur Mitte hin (**siehe dazu Zeichnung 13**).
16. Falten Sie das eine Ende über das andere (wie beim Schließen eines Buchs) und pressen Sie die Folie zusammen (**siehe dazu Zeichnung 14**).
17. Lagern Sie den leeren Pool so, dass sich kein Regen- oder anderes Wasser darin sammelt und dass es nicht von starkem Wind weggeweht wird. Lagern Sie die Poolfolie und Zubehörteile an einem trockenen Ort bei 0°C bis 40°C.
18. Die Originalverpackung kann zur Lagerung verwendet werden.



GENERELLE SICHERHEITSHINWEISE

Ihr Swimmingpool kann Ihnen viel Spaß und Freude bereiten, jedoch bringt das Wasser auch Risiken mit sich. Um eventuelle Verletzungsgefahren und lebensbedrohliche Situationen vermeiden zu können, lesen und halten Sie sich unbedingt an die Sicherheitshinweise, die dem Produkt beigelegt sind. Vergessen Sie nicht, dass die Warnhinweise auf den Packungen zwar viele, aber natürlich nicht alle möglichen Risiken beinhalten.

Zur zusätzlichen Sicherheit machen Sie sich bitte mit folgenden Richtlinien bekannt sowie mit Warnungen, die von nationalen Sicherheitsorganisationen zur Verfügung gestellt werden.

- Sorgen Sie für ununterbrochene Aufsicht. Ein zuverlässiger und kompetenter Erwachsener sollte die Funktion des Badewärters übernehmen, insbesondere wenn sich Kinder im oder in der Nähe des Pools befinden.
- Lernen Sie schwimmen.
- Nehmen Sie sich Zeit und machen Sie sich mit Erster Hilfe vertraut.
- Informieren sie jeden, der den Pool beaufsichtigt über die möglichen Gefahren, sowie über die Benützung von Schutzvorrichtungen, wie zum Beispiel verschlossene Türen, Absperrungen, usw.
- Informieren Sie alle Personen, inklusive Kinder, die den Pool benutzen darüber, was im Falle eines Unfalls zu tun ist.
- Vernunft und richtiges Einschätzungsvermögen während dem Baden sind wichtig.
- Beaufsichtigen, beaufsichtigen, beaufsichtigen.

PROBLEMLÖSUNG

PROBLEM	BESCHREIBUNG	URSACHE	ABHILFEMASSNAHME
ALGEN	<ul style="list-style-type: none"> • Grünliches Wasser. • Grüne oder schwarze Schmutzablagerung an der Poolfolie. • Poolfolie ist glitschig und/oder riecht schlecht. 	<ul style="list-style-type: none"> • Chlor und pH-Werte müssen reguliert werden. 	<ul style="list-style-type: none"> • Machen Sie eine "Schockbehandlung" mit einer Überdosis Chlor. Prüfen Sie den pH-Wert und korrigieren Sie diesen auf den von Ihrem Poolfachgeschäft empfohlenen Wert. • Saugen Sie den Poolboden. • Achten Sie auf den richtigen Chlorwert.
WASSER VERFÄRBT	<ul style="list-style-type: none"> • Wasser färbt sich bei der ersten Behandlung mit Chlor blau, braun oder schwarz. 	<ul style="list-style-type: none"> • Im Wasser befindliches Kupfer, Eisen oder Magnesium oxydiert durch das hinzugefügte Chlor. 	<ul style="list-style-type: none"> • Regulieren Sie den pH-Wert auf das empfohlene Richtmaß. • Lassen Sie den Filter ständig laufen, bis das Wasser klar ist. • Wechseln Sie die Filterkartusche regelmäßig.
WASSER IST TRÜB ODER MILCHIG	<ul style="list-style-type: none"> • Wasser ist trüb oder milchig. 	<ul style="list-style-type: none"> • "Hartes Wasser" durch einen zu hohen pH-Wert. • Zu niedriger Chlorgehalt. • Fremdstoffe im Wasser. 	<ul style="list-style-type: none"> • Korrigieren Sie den pH-Wert. Wenden Sie sich an Ihren Poolfachhändler bezüglich Behandlung von Wasser. • Überprüfen Sie den Chlorgehalt. • Reinigen oder wechseln Sie den Filter.
CHRONISCH NIEDRIGER WASSERSPIEGEL	<ul style="list-style-type: none"> • Morgens ist der Wasserspiegel niedriger als am Vorabend. 	<ul style="list-style-type: none"> • Schlitz oder Loch in der Poolfolie oder im Schlauch oder Klemmen nicht angezogen. 	<ul style="list-style-type: none"> • Versuchen Sie das Loch mit dem beigelegten Klebeset zu reparieren. • Ziehen Sie alle losen Schlauchklemmen an. • Ersetzen Sie die Schläuche.
ABLAGERUNGEN AM BECKEN-BODEN	<ul style="list-style-type: none"> • Schmutz oder Sand am Becken-Boden. 	<ul style="list-style-type: none"> • Durch Toben im und außerhalb des Wassers. 	<ul style="list-style-type: none"> • Benutzen Sie den INTEX Pool-Sauger zur Reinigung.
SCHMUTZ AN DER WASSEROBERFLÄCHE	<ul style="list-style-type: none"> • Blätter, Insekten usw. 	<ul style="list-style-type: none"> • Pool steht zu nahe neben Bäumen. 	<ul style="list-style-type: none"> • Benützen Sie den INTEX Pool- Laubkescher.

GARANTIE

Ihr Intex Pool wurde aus hochwertigen Materialien sowie hochwertiger Verarbeitungsqualität hergestellt. Alle Intex-Produkte wurden vor Verlassen des Werks kontrolliert und als mangelfrei befunden. Die Garantie gilt nur für den Intex Pool.

Diese eingeschränkte Garantie gilt nicht anstatt, sondern zusätzlich zu Ihren Rechtsansprüchen und Rechtsmitteln. Soweit diese Garantie unvereinbar mit jeglichen Ihrer Rechtsansprüche ist, haben diese Vorrang. Ein Beispiel: Verbraucherschutzgesetze in der gesamten Europäischen Union sorgen für gesetzliche Gewährleistungsrechte zusätzlich zu dem Bereich, der durch diese eingeschränkte Garantie abgedeckt ist. Für Informationen zu den EU-weiten Verbraucherschutzgesetzen besuchen Sie bitte das Europäische Verbraucherzentrum unter http://ec.europa.eu/consumers/ecc/contact_en/htm.

Die Bestimmungen dieser begrenzten Garantie kann nur der Ersterwerber des Produktes geltend machen und die begrenzte Garantie ist nicht übertragbar. Die Garantiekarte ist nur mit Kassenbonn gültig. Diese beschränkte Garantie gilt für den unten angegebenen Zeitraum ab dem Datum des Erstkaufs oder der Lieferung. Bewahren Sie bitte Ihre Kaufquittung mit dieser Bedienungsanleitung auf. Bei allen Garantieansprüchen ist ein Kaufnachweis vorzulegen oder die begrenzte Garantie ist ungültig.

Garantie für die Poolfolie und das Rahmengestell - 1 Jahr

Wenn ein Fabrikationsfehler innerhalb der Zeiträume, die oben gelistet sind, auftritt, kontaktieren Sie bitte das zuständige INTEX Service Center, die in der separaten „autorisierte Service Center“ Liste aufgeführt werden. Das Service Center stellt die Gültigkeit Ihres Anspruchs fest. Wenn der Artikel zurückgeschickt wurde wie vom Intex Service Center angewiesen, kontrolliert das Service Center den Artikel und stellt die Gültigkeit Ihres Anspruches fest. Wenn der Artikel unter die Garantiebestimmungen fällt, wird er kostenlos repariert oder kostenlos durch einen gleichen oder einen vergleichbaren Artikel (Entscheidung von Intex) ersetzt.

Außer dieser Garantie und anderen Rechtsansprüchen in Ihrem Land sind keine weiteren Garantien impliziert. In dem Ausmaß, das in Ihrem Land möglich ist, haftet Intex unter keinen Umständen gegenüber Ihnen oder einem Dritten für unmittelbare oder daraus folgende Schäden, die sich aus dem Gebrauch Ihres Intex Pool, ergeben, oder für Handlungen von Intex oder seinen zugelassenen Vertretern und Mitarbeitern (einschließlich der Herstellung des Produkts). Einige Länder erlauben keine Ausschließung oder Einschränkung von Schäden und Folgeschäden. Die o.g. Ausschließung oder Einschränkung ist auf diese Länder nicht anzuwenden.

Folgendes führt zum Ausschluss der eingeschränkten Garantie für Intex Pool bzw. unterliegt nicht der eingeschränkten Garantie:

- Wenn der Intex-Pool Fahrlässigkeit, unsachgemäßem Gebrauch oder Anwendung, Unfall, missbräuchlicher Verwendung, unsachgemäßer Wartung oder Lagerung ausgesetzt ist.
- Wenn der Intex-Pool Schäden, die außerhalb des Einflussbereiches von Intex liegen, u.a. Löcher, Risse, gewöhnlicher Verschleiß und Abrieb und Schaden, der durch Brandeinwirkung, Überschwemmung, Gefrieren, Regen oder anderen äußeren Umwelteinflüssen verursacht wurde, ausgesetzt ist.;
- Teile und Komponenten, die nicht von Intex verkauft wurden und / oder
- Nicht genehmigte Änderungen, Reparaturen oder Demontage durch jemanden anderen als das Intex-Service-Center-Personal.

Die Garantie umfasst nicht die Kosten, die aus dem Auslaufen des Pool-Wassers, von Chemikalien oder Wasserschäden resultieren. Sach- oder Personenschäden fallen ebenfalls nicht unter diese Garantie.

Bitte lesen Sie die Bedienungsanleitung äußerst sorgfältig und beachten Sie alle Anweisungen in Bezug auf den ordnungsgemäßen Betrieb und die Wartung Ihres Intex Pools. Kontrollieren Sie das Produkt immer bevor Sie dieses in Betrieb nehmen. Die beschränkte Garantie erlischt, wenn die Anweisungen nicht befolgt werden.