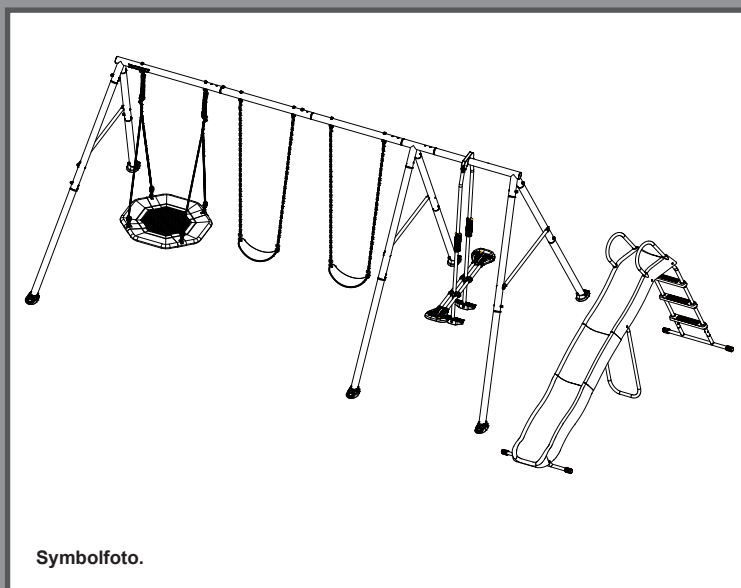




WICHTIGE SICHERHEITSHINWEISE

Lesen Sie die Anleitung, bevor Sie mit der Installation des Produktes beginnen, und befolgen Sie die Anweisungen genau. Für späteres Nachschlagen aufbewahren.

Schaukel-Set Mit Fünf Schaukelgeräten



Symbolfoto.

Ist der Pool nicht herrlich? Wenn Sie Lust verspüren, noch andere Intex-Produkte auszuprobieren, wie unser Pool-Zubehör oder die Luftbetten, sowie die Spielwaren oder die Boote, dann besuchen Sie uns doch einfach auf unserer Homepage unter www.intexgermany.de. Unsere Produkte sind auch im Fachhandel erhältlich.

Wegen der Politik der kontinuierlichen Produktverbesserung behält sich INTEX das Recht vor, Daten, Erscheinungsbilder oder Updates (Produktspezifikationen) jederzeit ohne Vorankündigung zu ändern!

INTEX®

©2025 Intex Marketing Ltd. - Intex Development Co. Ltd. - Intex Recreation Corp. All rights reserved/Tous droits réservés/Todos los derechos reservados/Alle Rechte vorbehalten. Printed in China/Imprimé en Chine/Impreso en China/Gedruckt in China.

®™ Trademarks used in some countries of the world under license from/®™ Marques utilisées dans certains pays sous licence de/Marcas registradas utilizadas en algunos países del mundo bajo licencia de/Warenzeichen verwendet in einigen Ländern der Welt in Lizenz von/Intex Marketing Ltd. to/à/a/an Intex Development Co. Ltd., Hong Kong & Intex Recreation Corp., P.O. Box 1440, Long Beach, CA 90801 • Distributed in the European Union by/Distribué dans l'Union Européenne par/Distribuido en la unión Europea por/Vertrieb in der Europäischen Union durch/Intex Trading B.V., Ettensweg 46, 4706 PB Roosendaal – The Netherlands • Distributed in the UK by Unitex Service (UK) Limited, 124 City Road, London, England, EC1V 2NX, UK.
www.intexcorp.com

INHALTSVERZEICHNIS

Warnung.....	3-4
>>> Netzschaukel-, Kettenschaukel- und Rutschen-Set <<<	
Teilereferenz.....	6-9
Aufbauanleitung.....	10-22
Vorbereitung der Montage.....	10
Montage der oberen Träger und Haken.....	11-12
Montage der Beine.....	13-14
Montage der Wippschaukel.....	15-18
Montage des Untertassenschaukel-Bausatzes.....	19-20
Montage der Kettenschaukeln und des Netzschaukel-Bausatzes.....	21
Montage der Verankerungen.....	22
Instandhaltung.....	23
>>> Freistehende Rutsche <<<	
Teilereferenz.....	24-26
Aufbauanleitung.....	27-34
Vorbereitung der Montage.....	27
Montage der Rutschabschnitte.....	28-29
Montage der Rutschabschnitte und des unteren Standfußes.....	30
Montage der Stützbeine und des unteren Standfußes.....	31
Montage der Stützbeine und Rutschabschnitte.....	31
Montage der oberen Beine.....	32-33
Montage der oberen Beine und des unteren Standfußes.....	33
Montage der oberen Beine, Rutschabschnitte und der oberen Geländer.....	34
Instandhaltung.....	35
Garantie.....	36

HEBEN SIE DIESE BEDIENUNGSANLEITUNG AUF

WICHTIGE SICHERHEITSVORSCHRIFTEN

Die Beachtung der folgenden Anweisungen und Warnhinweise verringert die Wahrscheinlichkeit von schweren oder tödlichen Verletzungen. Besprechen Sie diese Sicherheitsregeln regelmäßig mit Ihren Kindern.

ALLE INSTRUKTIONEN LESEN UND BEFOLGEN

WARNUNG

- Bevor Sie dieses Produkt zusammenbauen, suchen Sie sich einen ebenen Untergrund mit mindestens 2 m Abstand zu anderen Gegenständen oder Hindernissen. Für dieses Produkt ist ein Freiraum von mindestens 2 m nach allen Seiten erforderlich.
- Dieses Produkt ist nur für den häuslichen Gebrauch im Freien bestimmt. Nicht für den Einsatz in Kindertagesstätten, Vorschulen, gewerblichen oder anderen öffentlichen Einrichtungen geeignet.
- Eine ständige und kompetente Beaufsichtigung von Kindern durch Erwachsene ist jederzeit erforderlich, wenn diese sich auf oder in der Nähe dieses Produkts befinden. Lassen Sie Kinder niemals unbeaufsichtigt.
- Dieses Produkt ist für die Verwendung durch Kinder im Alter von 3 bis 10 Jahren unter Aufsicht von Erwachsenen bestimmt. Kinder unter 10 Jahren haben ein höheres Risiko für Quetschungen oder Verletzungen.
- **Für Netzschaukel-, Kettenschaukel- und Rutschen-Set:** dieses Produkt ist für die Nutzung durch maximal 6 Kinder mit einem maximalen Gewicht von 50 kg pro Kind oder einem Gesamtgewicht von nicht mehr als 300 kg ausgelegt. Überschreiten Sie niemals das maximale Gesamtgewicht oder die maximale Anzahl von Benutzern für dieses Produkt.
- Nur für den privaten Gebrauch. Es darf nur von Erwachsenen auf- und abgebaut werden.
- Dieses Produkt muss vor Gebrauch verankert werden. Siehe Abschnitt Verankerung.
- Um schwere Verletzungen zu vermeiden, erlauben Sie Kindern nicht, dieses Produkt zu benutzen, solange es nicht vollständig zusammengebaut und ordnungsgemäß verankert ist.
- Stellen Sie Spielgeräte nicht auf Beton, Asphalt oder anderen harten Oberflächen auf. Das Produkt sollte auf stoßabsorbierenden Oberflächen wie Sand, Rindenschnitzel, Gummi und Schaumstoff aufgestellt werden. Siehe „**Informationen zu Spielplatzböden**“ für Details.
- Warnen Sie Kinder davor, sich in der Nähe, vor, hinter oder zwischen beweglichen Teilen zu bewegen.
- Erlauben Sie Kindern nicht, Schaukelketten oder -seile zu verdrehen oder sie über die obere Stützstange zu schlingen, da dies die Festigkeit der Kette oder des Seils verringern kann.
- Fügen Sie der Kette oder dem Seil niemals zusätzliche Längen hinzu. Die mitgelieferten Ketten oder Seile haben die maximale Länge, die für das/die Schaukelement(e) ausgelegt ist.
- Erlauben Sie Kindern nicht, leere Sitze zu schwingen.
- Bringen Sie Kindern bei und weisen Sie sie an, mit ihrem vollen Gewicht auf den Sitzen in der Mitte der Schaukeln zu sitzen.
- Unterstützen Sie Kinder eng bei der Verwendung dieses Produkts, bis sie über ausreichende Kraft, Fähigkeiten und Vertrauen für eine sichere Verwendung ohne Hilfe verfügen.
- Erlauben Sie Kindern nicht, dieses Produkt anders als vorgesehen zu verwenden.
- Warnen Sie Kinder davor, die Schaukeln bzw. Sitze zu verlassen, während diese in Bewegung sind.
- Stellen Sie sicher, dass die Kinder angemessen gekleidet sind. Das Tragen von locker sitzenden Schuhen und bestimmten Kleidungsstücken wie Schals und Ponchos ist bei der Verwendung dieses Produkts potenziell gefährlich.
- Das Produkt kann bei Nässe oder schlechtem Wetter wie Regen, Schnee, Eis usw. rutschig sein. Erlauben Sie Kindern nicht, dieses Produkt unter solchen Bedingungen zu verwenden.
- Stellen Sie sicher, dass die Schaukel und die Ketten an beiden Enden gesichert sind und nicht aufgewickelt werden können.
- Lassen Sie Kinder keine Gegenstände an diesem Produkt befestigen, die nicht speziell für die Verwendung damit entwickelt wurden, wie z. B., aber nicht beschränkt auf Springseile, Wäscheleinen, Haustierleinen, Kabel und Ketten, da diese die Gefahr einer Strangulation mit sich bringen können.
- Lassen Sie Kinder Fahrrad- oder andere Helme abnehmen, bevor sie das Produkt verwenden.
- Lassen Sie Kinder nicht zu hoch oder schräg schaukeln.
- Erlauben Sie Kindern nicht, sich an Strukturelemente dieses Produkts zu hängen oder daran zu klettern.
- Dieses Produkt nicht umbauen und/oder Zubehör verwenden, das nicht vom Hersteller mitgeliefert wurde.
- Überprüfen Sie die Warnbeschilderung regelmäßig, um die Lesbarkeit zu gewährleisten.

HEBEN SIE DIESE BEDIENUNGSANLEITUNG AUF

WICHTIGE SICHERHEITSVORSCHRIFTEN

Die Beachtung der folgenden Anweisungen und Warnhinweise verringert die Wahrscheinlichkeit von schweren oder tödlichen Verletzungen. Besprechen Sie diese Sicherheitsregeln regelmäßig mit Ihren Kindern.

ALLE INSTRUKTIONEN LESEN UND BEFOLGEN

WARNUNG

Zusätzliche Sicherheitsregeln für die freistehende Rutsche:

- Stellen Sie das Produkt auf ebenem, festem Untergrund auf. Stellen Sie das Produkt nicht auf Schlamm, Sand, weichem oder lockerem Boden auf, da das Produkt einsinken, sich zur Seite neigen und instabil werden kann.
- Niemals von diesem Produkt springen.
- Es darf sich jeweils nur ein Kind mit einem Gewicht von maximal 50 kg auf dieser Rutsche befinden. Überschreiten Sie niemals das maximale Gesamtgewicht oder die maximale Anzahl von Benutzern für dieses Produkt.
- Überprüfen Sie alle Schrauben und Muttern regelmäßig, um sicherzustellen, dass das Produkt stabil bleibt.
- Um schwere Verletzungen zu vermeiden, erlauben Sie Kindern nicht, dieses Produkt zu benutzen, solange es nicht vollständig zusammengebaut ist.
- Stellen Sie Spielgeräte nicht auf Beton, Asphalt, gestampfter Erde, Gras, Teppich oder anderen harten Oberflächen auf. Ein Sturz auf eine harte Oberfläche kann zu schweren Verletzungen oder Tod der Nutzer des Gerätes führen.
- Erlauben Sie Kindern nicht, sich an Strukturelemente dieses Produkts zu hängen zu klettern.
- Bauen Sie dieses Produkt nicht um und/oder verwenden Sie kein Zubehör, das nicht vom Hersteller geliefert wird.
- Stellen Sie das Gerät vor direkter Sonneneinstrahlung geschützt auf, um das Verbrennungsrisiko zu verringern. Ein Produkt, das nach Norden ausgerichtet ist, ist am wenigsten direktem Sonnenlicht ausgesetzt.
- Erlauben Sie Kindern nicht, mit dem Kopf voran oder rückwärts zu rutschen. Erlauben Sie Kindern nicht, die Rutsche nach oben zu gehen oder laufen.

DIE NICHTBEACHTUNG DIESER WARNUNGEN KANN ZU SACHSCHÄDEN, SCHWEREN VERLETZUNGEN ODER ZUM TODE FÜHREN.

HEBEN SIE DIESE BEDIENUNGSANLEITUNG AUF

Informationen zu Spielplatzböden

Verbraucherinformationsblatt für das Oberflächenmaterial von Spielplätzen

Die „US Consumer Product Safety Commission (CPSC)“ schätzt, dass circa 100.000 Verletzungen, die jährlich in den Notfallaufnahmen der Krankenhäuser in den USA behandelt werden, auf Unfälle in Zusammenhang mit der Benutzung von Spielplatzgeräten zurückzuführen sind. Die Verletzungen in Zusammenhang mit diesem Gefahrenmuster gehören zu den gefährlichsten aller Spielplatzunfälle und können tödlich sein, insbesondere bei Kopfverletzungen. Die Oberflächenbeschaffenheit unter und um die Spielgeräte herum kann ein wesentlicher Faktor bei der Ermittlung des Verletzungspotenzials durch einen Sturz sein. Es ist offensichtlich, dass der Sturz auf eine stoßdämpfende Fläche weniger schwerwiegende Verletzungsgefahren birgt, als der Aufprall auf einer harten Fläche. Spielgeräte dürfen niemals auf harten Flächen aufgestellt werden, z. B. Beton oder Asphalt. Aber auch Gras- und Rasenflächen können sich in Bereichen mit hohem Verkehrsaufkommen sehr schnell in harte Flächen verwandeln. Geschredderter Rindenmulch, Holzschnitzel, feiner Sand oder Feinkies gelten als ausreichend stoßdämpfende Oberflächenmaterialien, sofern sie in ausreichender Tiefe unter und um die Spielgeräte ausgebracht werden.

Tabelle 1 gibt die maximale Höhe an, aus der sich ein Kind bei einem Sturz auf eines der vier verschiedenen Schüttmaterialien keine lebensbedrohlichen Kopfverletzungen zuziehen würde, wenn diese in einer Tiefe von 150 mm, 225 mm und 300 mm ausgebracht und gepflegt werden.

Tabelle 1 - Fallhöhe in Millimeter aus der eine lebensbedrohliche Kopfverletzung nicht wahrscheinlich ist

Art des Materials	Tiefe des Oberflächenmaterials		
	150 mm	225 mm	300 mm
Doppelt geschredderter Rindenmulch	1 800	3 000	3 300
Holzschnitzel	1 800	2 100	3 600
Feiner Sand	1 500	1 500	2 700
Feiner Kies	1 800	2 100	3 000

Allerdings muss bedacht werden, dass nicht alle Verletzungen vermieden werden können, unabhängig von dem verwendeten Oberflächenmaterial.

Es wird empfohlen, in allen Richtungen um stationäre Spielgeräte, wie Klettergerüste und Rutschen, mindestens 1.800 mm stoßdämpfendes Material zu verteilen. Da Kinder jedoch manchmal absichtlich von einer sich bewegenden Schaukel springen können, sollte das stoßdämpfende Material vor und hinter der Schaukel mindestens doppelt so weit reichen wie die Höhe des Drehpunkts, gemessen von einem Punkt direkt unter dem Drehpunkt an der Tragkonstruktion.

Diese Informationen sollen dabei helfen, die relativen stoßabsorbierenden Eigenschaften verschiedener Materialien zu vergleichen. Es wird keinem Material der Vorzug gegeben. Allerdings ist jedes Material nur dann wirksam, wenn es richtig gepflegt wird. Die Materialien müssen regelmäßig überprüft und bis zur richtigen Tiefe für das entsprechende Gerät aufgefüllt werden. Die Auswahl der Materialien ist abhängig von Art und Höhe des Spielgerätes, der Verfügbarkeit der Materialien in einer bestimmten Region und von den Kosten.

Diese Informationen wurden der CPSC-Veröffentlichung „*Playground Surfacing – Technical Information Guide*“ (Bodenbeläge für Spielplätze – Technische Informationen) und „*Handbook for Public Playground Safety*“ (Handbuch für die Sicherheit öffentlicher Spielplätze) entnommen.

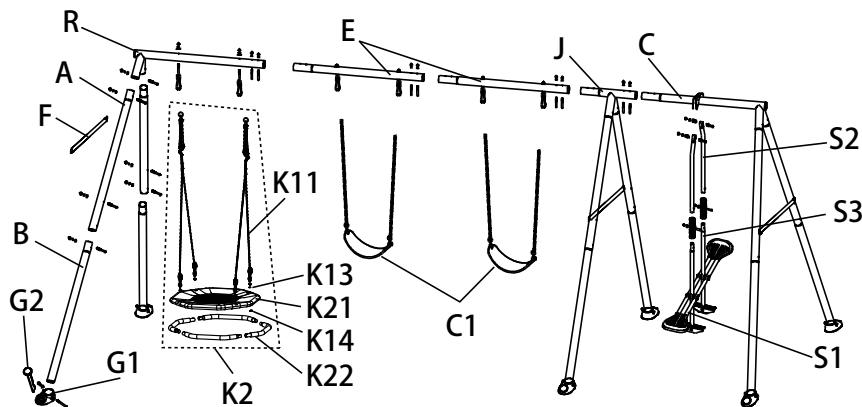
HEBEN SIE DIESE BEDIENUNGSANLEITUNG AUF

TEILEREFERENZ

Deutsch

373
B

Bevor Sie mit dem Zusammenbau des Produkts beginnen, nehmen Sie sich bitte kurz Zeit, um den Inhalt zu überprüfen und sich mit den Einzelteilen vertraut zu machen.

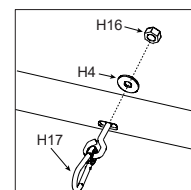


HINWEIS: Die Zeichnungen sind nur für Illustrationszwecke gedacht, eventuelle Abweichungen zum Produkt können vorhanden sein. Nicht maßstabgetreu.

TEILENUMMER	BESCHREIBUNG	MENGE	Modell 44151	Modell 44152
			ERSATZTEILNUMMER	
A	Oberes Bein	6	13380A	13380G
B	Unteres Bein	6	13381B	13381G
C	Ende des Rutschenträgers	1	13377A	13377G
R	Stangenende der Nestschaukel	1	13369A	13369G
E	Mittlerer Schaukelträger	2	13378A	13378G
F	Querstange	3	13382A	13382G
G1	Basis Verankerungsfuß	6	13303B	13303G
G2	Ankerstange	6	13302B	13302G
J	4-Wege-Stecker	1	13360A	13360G
HS10	Langer Schraubensatz (H1+H4+H16)	6	13481	13481
HS11	Kurzer Schraubensatz (H15+H16+H4)	26	13482	13482
HS3	Satz langer Tonnenmutter (H4+H6+H8+H9)	2	13304D	13304D
HS4	Satz kurzer Tonnenmutter (H4+H7+H8+H9)	4	13304C	13304C
HS12	Karabiner mit Schraubensatz (H16+H4+H17)	6	13483	13483
C1	Kettenschaukel	2	13386	13386
S1	Montage des Wippschaukelsitzes	1	13385	13385
S2	Oberes Bein der Wippschaukel	2	13383	13383
S3	Unteres Bein der Wippschaukel	2	13384	13384
S4	Handgriff für den Mast	2	13317	13317
S5	Endkappe (in S2 vorinstalliert)	2	13318	13318
S8	Einsatzlager	4	13320	13320
S9	Dichtungssatz (S6+S7)	6	13319	13319
K2	Untertassenschaukel-Bausatz	1	13370	13370
K11	Kettenseil	2	13364	13364
K13	Unterlegscheibe Ø8	4	12905	12905
K14	Mutter	4	13365	13365
K21	Untertassenschaukel-Cover	1	13371	13371
K22	Untertassenschaukel Verbindungsbalken	4	13372	13372

Identifikation der Komponenten

Die Referenznummer ist auf den Kartons der Komponenten aufgedruckt. Während des Zusammenbaus müssen Sie nur die Referenznummer der jeweiligen Komponente überprüfen, wie in jedem Schritt angegeben. Dadurch wird die Suche nach den richtigen Komponenten erleichtert.



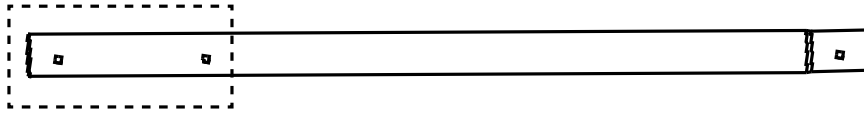
HEBEN SIE DIESE BEDIENUNGSANLEITUNG AUF

TEILEREFERENZ (Fortsetzung)

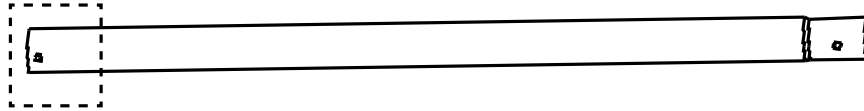
Bevor Sie mit dem Zusammenbau des Produkts beginnen, nehmen Sie sich bitte kurz Zeit, um den Inhalt zu überprüfen und sich mit den Einzelteilen vertraut zu machen.

Komponenten (A-Rahmen)

Überprüfen Sie, ob alle Teile und Unterbaugruppen vorhanden sind, und ordnen Sie die Teile sorgfältig gemäß den untenstehenden Zeichnungen an.



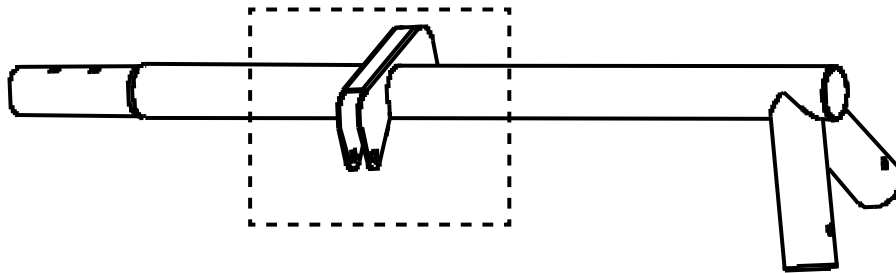
[A] Oberes Bein (x6)



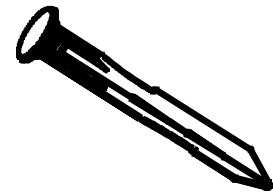
[B] Unteres Bein (x6)



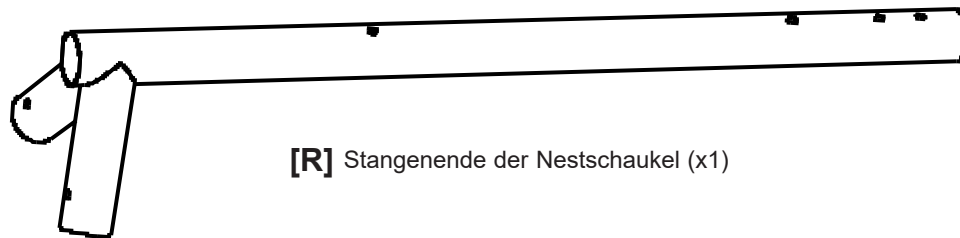
[G1] Basis Verankerungsfuß (x6)



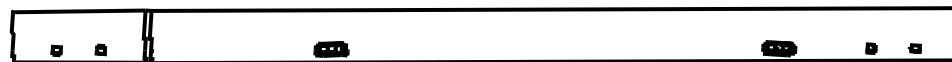
[C] Ende des Rutschenträgers (x1)



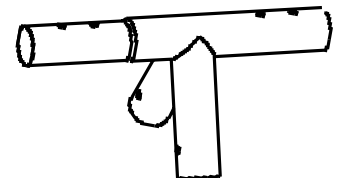
[G2] Ankerstange (x6)



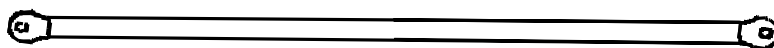
[R] Stangenende der Nestschaukel (x1)



[E] Mittlerer Schaukelträger (x2)



[J] 4-Wege-Stecker (x1)



[F] Querstange (x3)

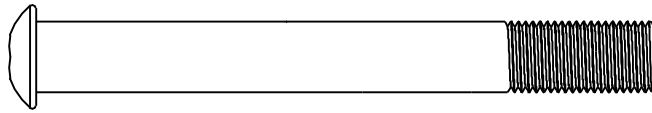
HEBEN SIE DIESE BEDIENUNGSANLEITUNG AUF

TEILEREFERENZ (Fortsetzung)

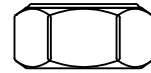
Bevor Sie mit dem Zusammenbau des Produkts beginnen, nehmen Sie sich bitte kurz Zeit, um den Inhalt zu überprüfen und sich mit den Einzelteilen vertraut zu machen.

Komponenten

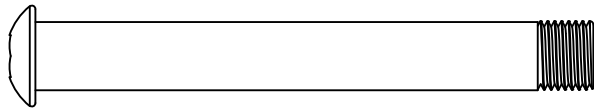
Überprüfen Sie, ob alle Teile und Unterbaugruppen vorhanden sind, und ordnen Sie die Teile sorgfältig gemäß den untenstehenden Zeichnungen an.



[H1] Lange Schraube M10 x 80 mm (x6)



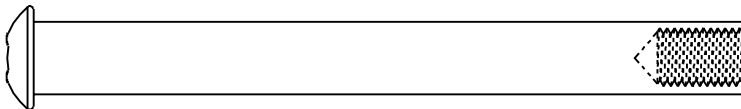
[H16] Mutter M10 x 9 mm (x38)



[H15] Kurze Schraube M10 x 70 mm (x26)



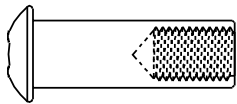
[H4] Unterlegscheibe Ø10 mm (x42)



[H6] Lange Tonnenmutter 5/16" x 18-98 (x2)



[H9] Unterlegscheibe Ø8 mm (x6)



[H7] Kurze Tonnenmutter 5/16" x 18-30 (x4)



[H8] Schraube 5/16" x 18-10 (x6)



[H17] Karabiner mit Schraube (x6)



[C1] Kettenschaukel (x2)



[K2] Untertassenschaukel-Bausatz (x1)



[K13] Unterlegscheibe Ø8 mm (x4)



[K14] Mutter (x4)

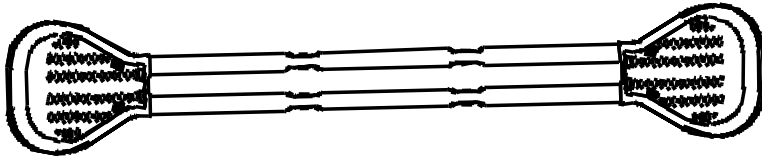
HEBEN SIE DIESE BEDIENUNGSANLEITUNG AUF

TEILEREFERENZ (Fortsetzung)

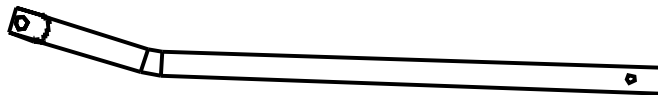
Bevor Sie mit dem Zusammenbau des Produkts beginnen, nehmen Sie sich bitte kurz Zeit, um den Inhalt zu überprüfen und sich mit den Einzelteilen vertraut zu machen.

Komponenten (Wippschaukel)

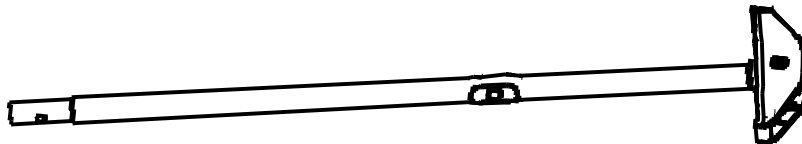
Überprüfen Sie, ob alle Teile und Unterbaugruppen vorhanden sind, und ordnen Sie die Teile sorgfältig gemäß den untenstehenden Zeichnungen an.



[S1] Montage des Wippschaukelsitzes (x1)



[S2] Oberes Bein der Wippschaukel (x2)



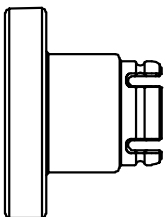
[S3] Unteres Bein der Wippschaukel (x2)



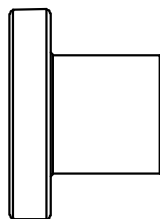
[S4] Handgriff für den Mast (x2)



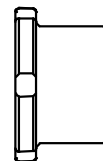
[S5] Endkappe (x2)



[S6] Dichtung A (x6)



[S7] Dichtung B (x6)



[S8] Einsatzlager (x4)

HEBEN SIE DIESE BEDIENUNGSANLEITUNG AUF

AUFBAUANLEITUNG

Standortvorbereitungen und Anforderungen

- Stellen Sie das Produkt auf ebenem Boden auf, mit einem Mindestabstand von 2 m zu jeglichen Strukturen oder Hindernissen wie Zäunen, Garagen, Häusern, überhängenden Ästen, Wäscheleinen, Laternenpfählen oder Stromkabeln.
- Schaffen Sie einen Platz, der frei von Hindernissen ist, die Verletzungen verursachen könnten - z. B. Baumstümpfe und/oder Wurzeln, Ziegelsteine, Felsen, Sprinklerköpfe und Beton.
- Schaukeln sollten einen vergrößerten Abstand von den Strukturen vor und hinter ihnen einhalten. Dieser Abstand sollte der doppelten Höhe des oberen Trägers entsprechen, an dem die Schaukel aufgehängt ist.

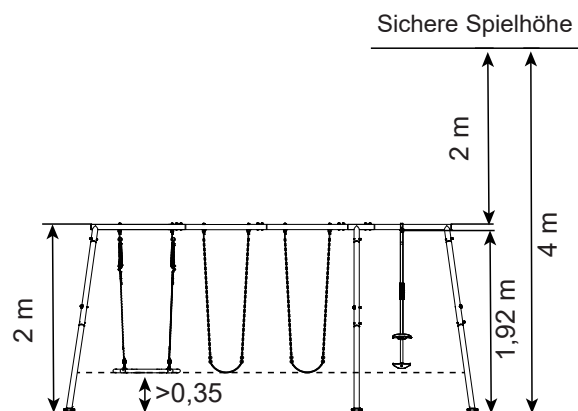
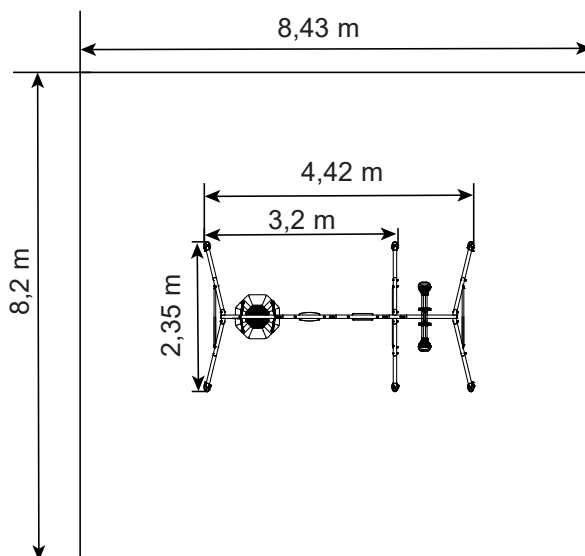
VORBEREITUNG DER MONTAGE

Auswahl des endgültigen Standorts der Schaukel

- Die Fläche, auf der die Schaukel aufgestellt werden soll, muss absolut flach und eben sein. Stellen Sie das Gerät nicht auf einer schrägen oder geneigten Fläche auf.
- Zusätzlich zu den 2 m horizontalen Mindestabstands um das Gerät herum muss den Standort mindestens 4 m vertikale Bodenfreiheit aufweisen. Diese Anforderung erfordert einen vertikalen Freiraum von 2 m über der Oberseite der Schaukel.

Allgemeine Informationen:

- Dieses Produkt ist für die Nutzung durch maximal 6 Kinder mit einem maximalen Gewicht von 50 kg pro Kind oder einem Gesamtgewicht von nicht mehr als 300 kg ausgelegt.
- Bodenabmessungen: 4,42 m X 2,35 m; sicherer Spielbereich: 8,43 m X 8,2 m.
Sichere Spielhöhe: 4 m; maximale Höhe: 2 m; maximale Fallhöhe: 1,92 m.

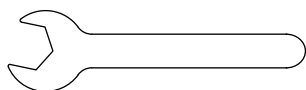


Vorbereitung der Schaukel für die Montage

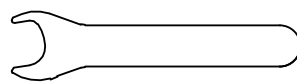
- Transportieren Sie den Karton zum endgültigen Standort.
- Für die Montage der Schaukel sind mindestens zwei Erwachsene erforderlich.
Hinweis: Befolgen Sie die Anweisungen Schritt für Schritt für eine korrekte Montage. Andernfalls kann es zu einer fehlerhaften Montage kommen.

Für die Montage erforderliche Werkzeuge:

Zwei (2) Schraubenschlüssel und zwei (2) Sechskantschlüssel (mitgeliefertes Werkzeug). Hammer, Maßband und Wasserwaage (Werkzeuge nicht im Lieferumfang enthalten).



Schraubenschlüssel x1
(Im Lieferumfang enthalten)
Für passende K14 Mutter



Schraubenschlüssel x1
(Im Lieferumfang enthalten)
Für passende H16 Mutter

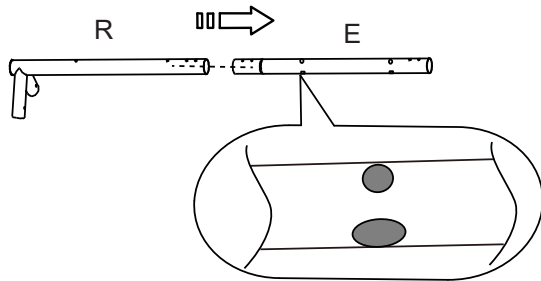



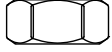
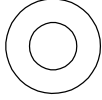
Sechskantschlüssel x2
(Im Lieferumfang enthalten)

HEBEN SIE DIESE BEDIENUNGSANLEITUNG AUF

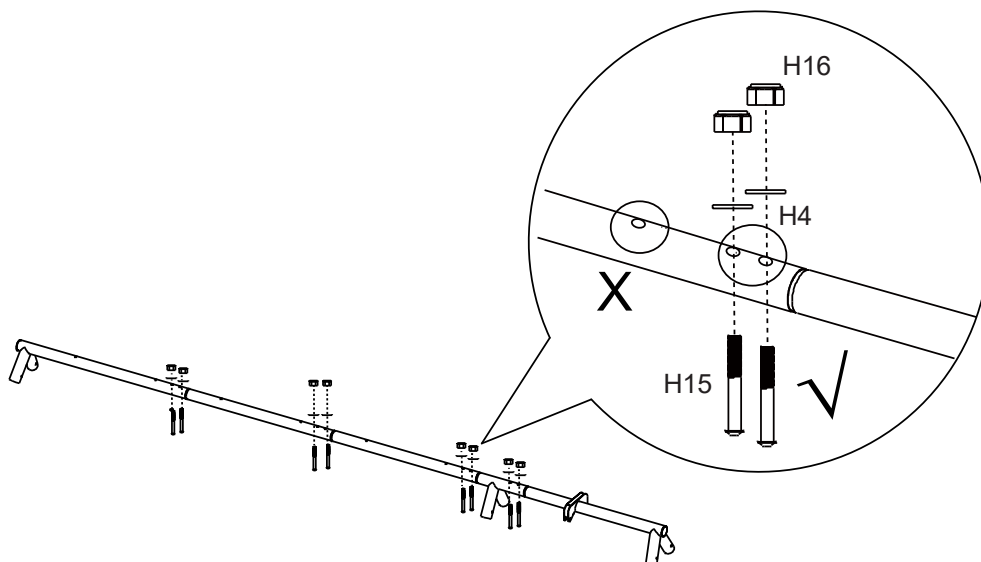
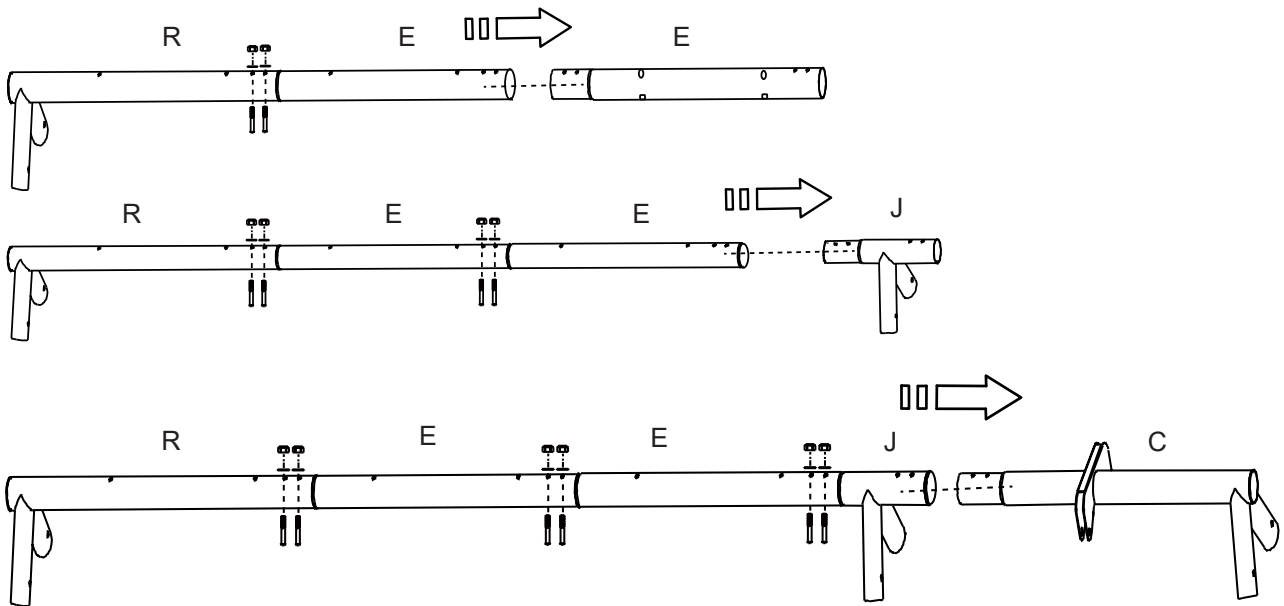
AUFBAUANLEITUNG (Fortsetzung)

MONTAGE DER OBEREN TRÄGER



H15 (x8) 	H16 (x8) 
H4 (x8) 	

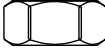
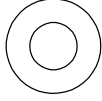

WICHTIG: montieren Sie die mittleren Träger (E) mit den runden Löchern nach oben und den ovalen Öffnungen nach unten!

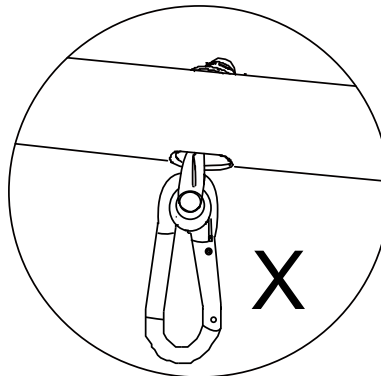
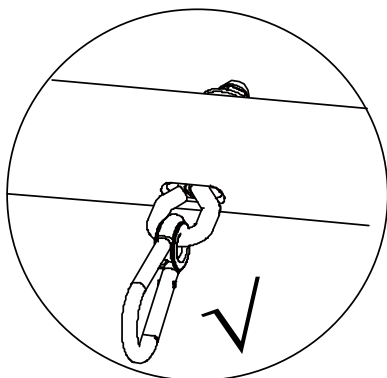
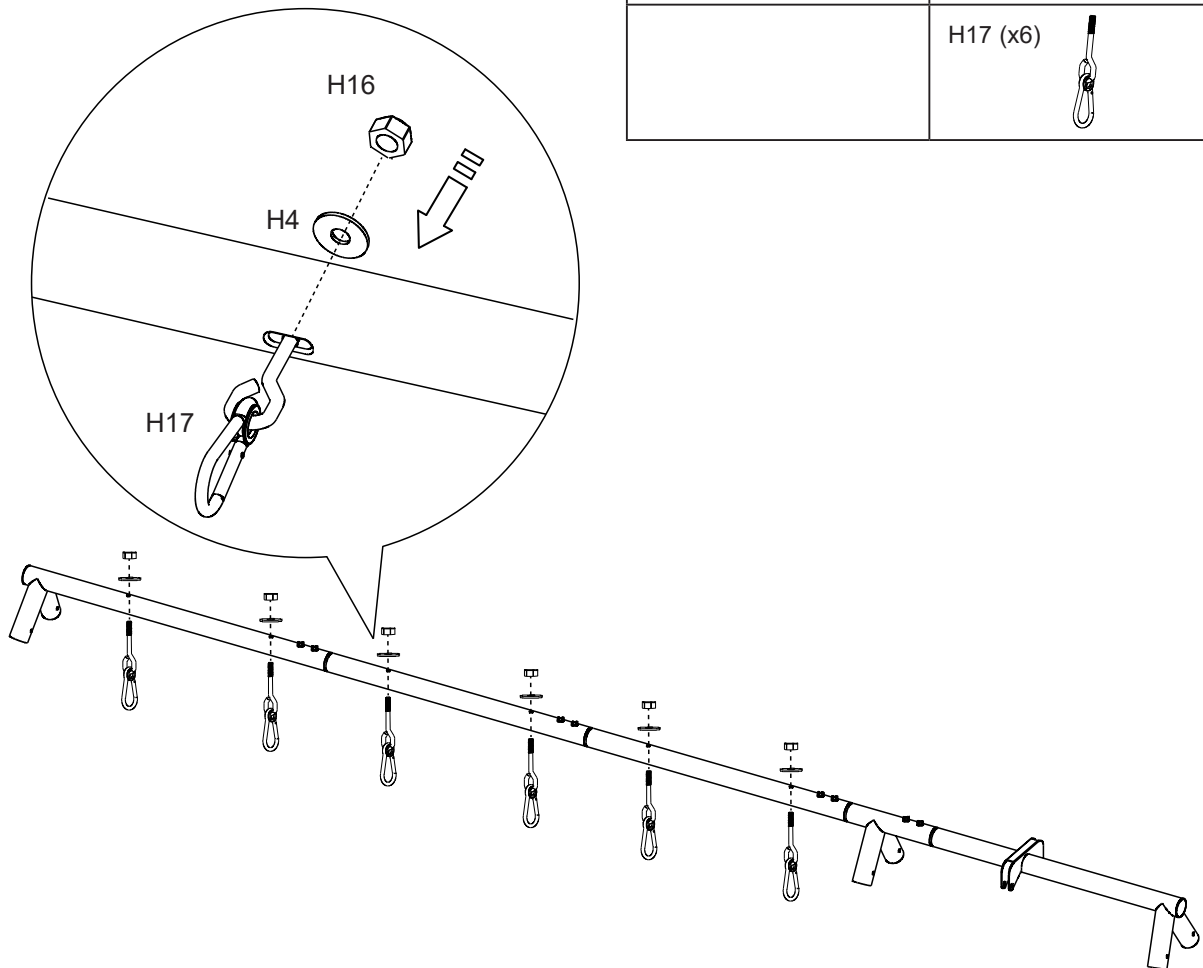


HEBEN SIE DIESE BETRIEBSANLEITUNG AUF

AUFBAUANLEITUNG (Fortsetzung)

MONTAGE DER KARABINER

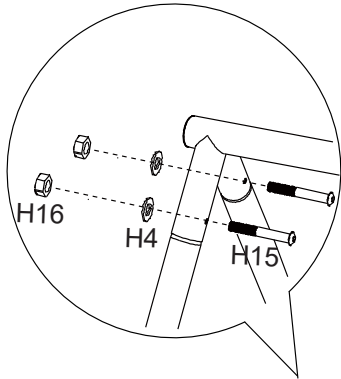
H16 (x6) 	H4 (x6) 
	H17 (x6) 

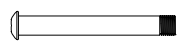

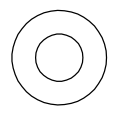


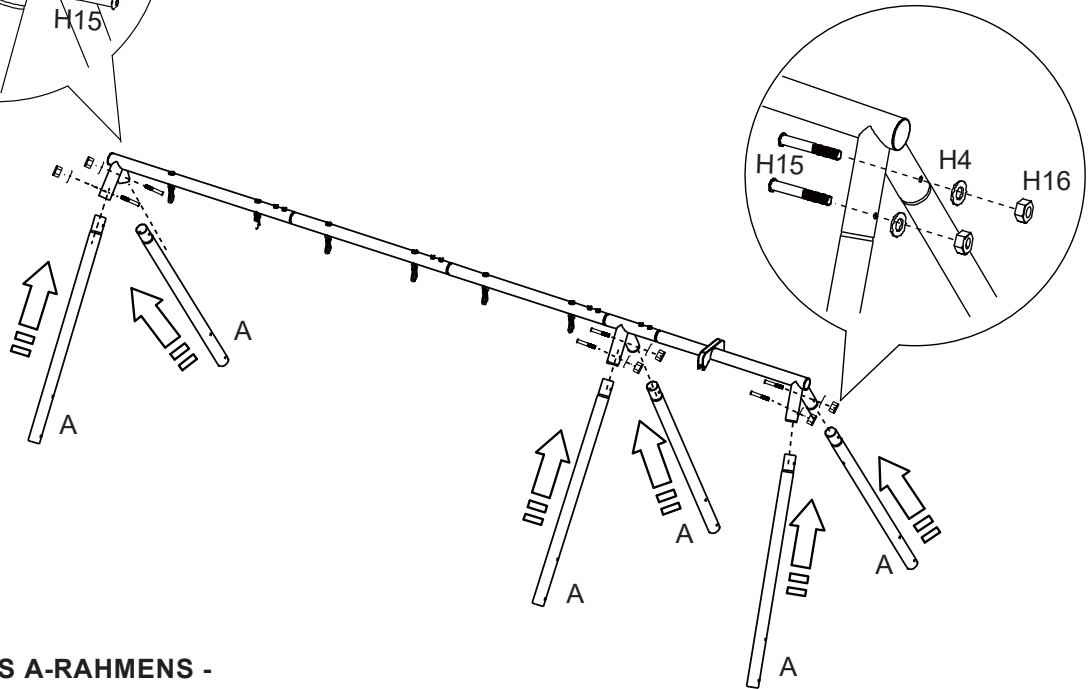
HEBEN SIE DIESE BEDIENUNGSANLEITUNG AUF

AUFBAUANLEITUNG (Fortsetzung)

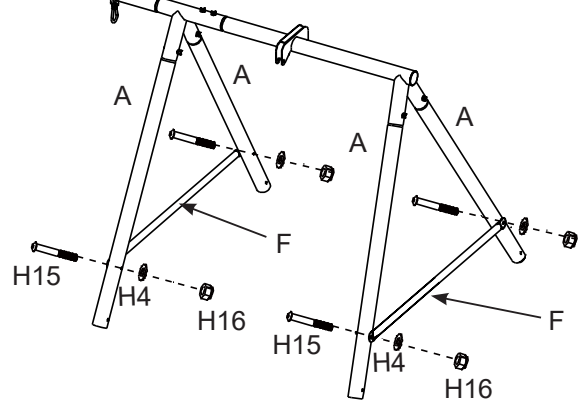
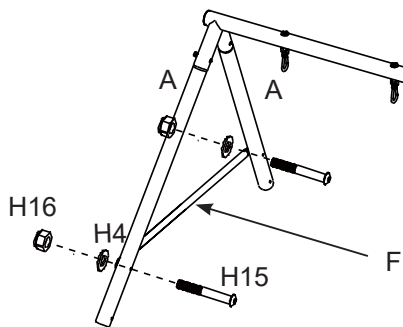
MONTAGE DES A-RAHMENS - Obere Beine (A)



H15 (x12) 	H16 (x12) 
H4 (x12) 	



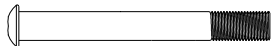
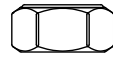
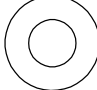
MONTAGE DES A-RAHMENS - Querbalken (F)

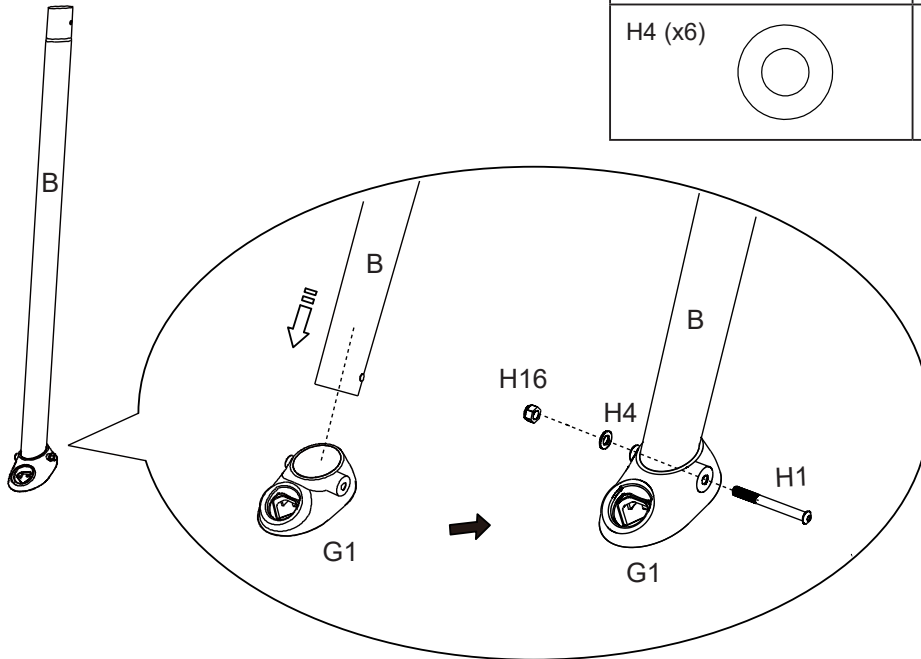


HEBEN SIE DIESE BEDIENUNGSANLEITUNG AUF

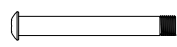
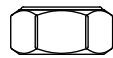

AUFBAUANLEITUNG (Fortsetzung)

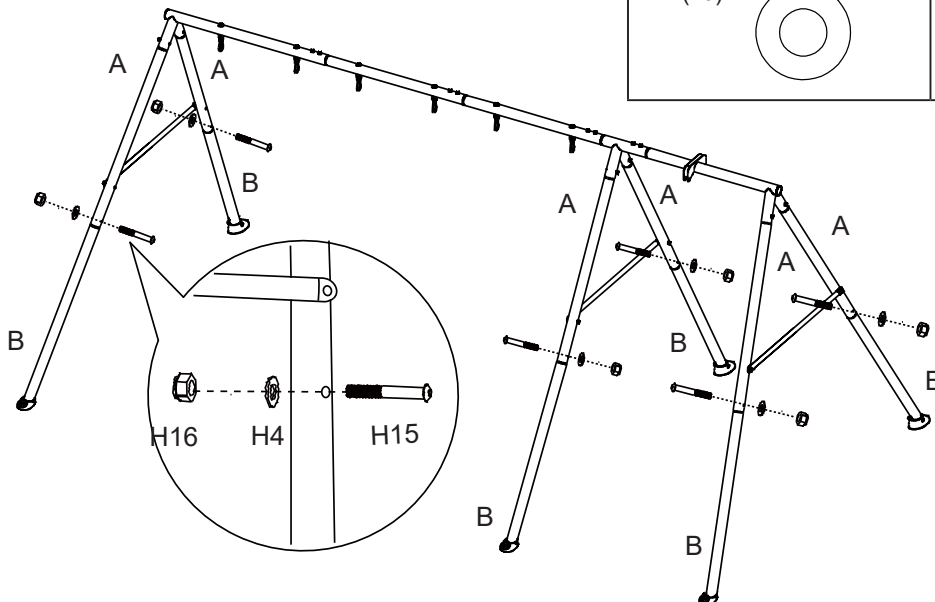
MONTAGE DES A-RAHMENS - Verankerung der Fußsockel (G1)

H1 (x6) 	H16 (x6) 
H4 (x6) 	



MONTAGE DES A-RAHMENS - Untere Beine (B)

H15 (x6) 	H16 (x6) 
H4 (x6) 	



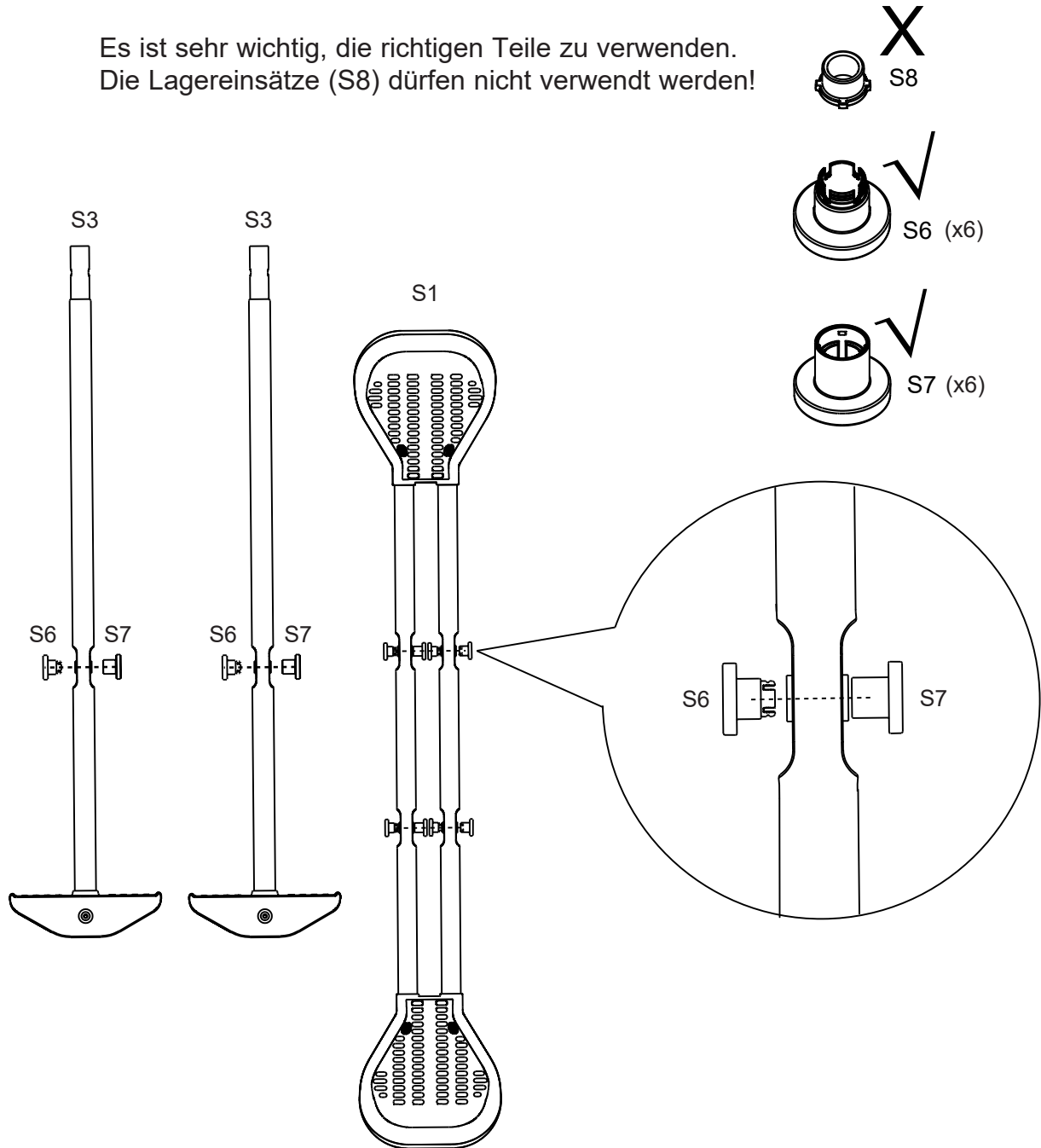
HEBEN SIE DIESE BEDIENUNGSANLEITUNG AUF

AUFBAUANLEITUNG (Fortsetzung)

MONTAGE DER WIPPSCHAUKEL -

Die unteren Beine der Wippschaukel (S3) und der Wippschaukelsitz (S1).

Es ist sehr wichtig, die richtigen Teile zu verwenden.
Die Lagereinsätze (S8) dürfen nicht verwendet werden!

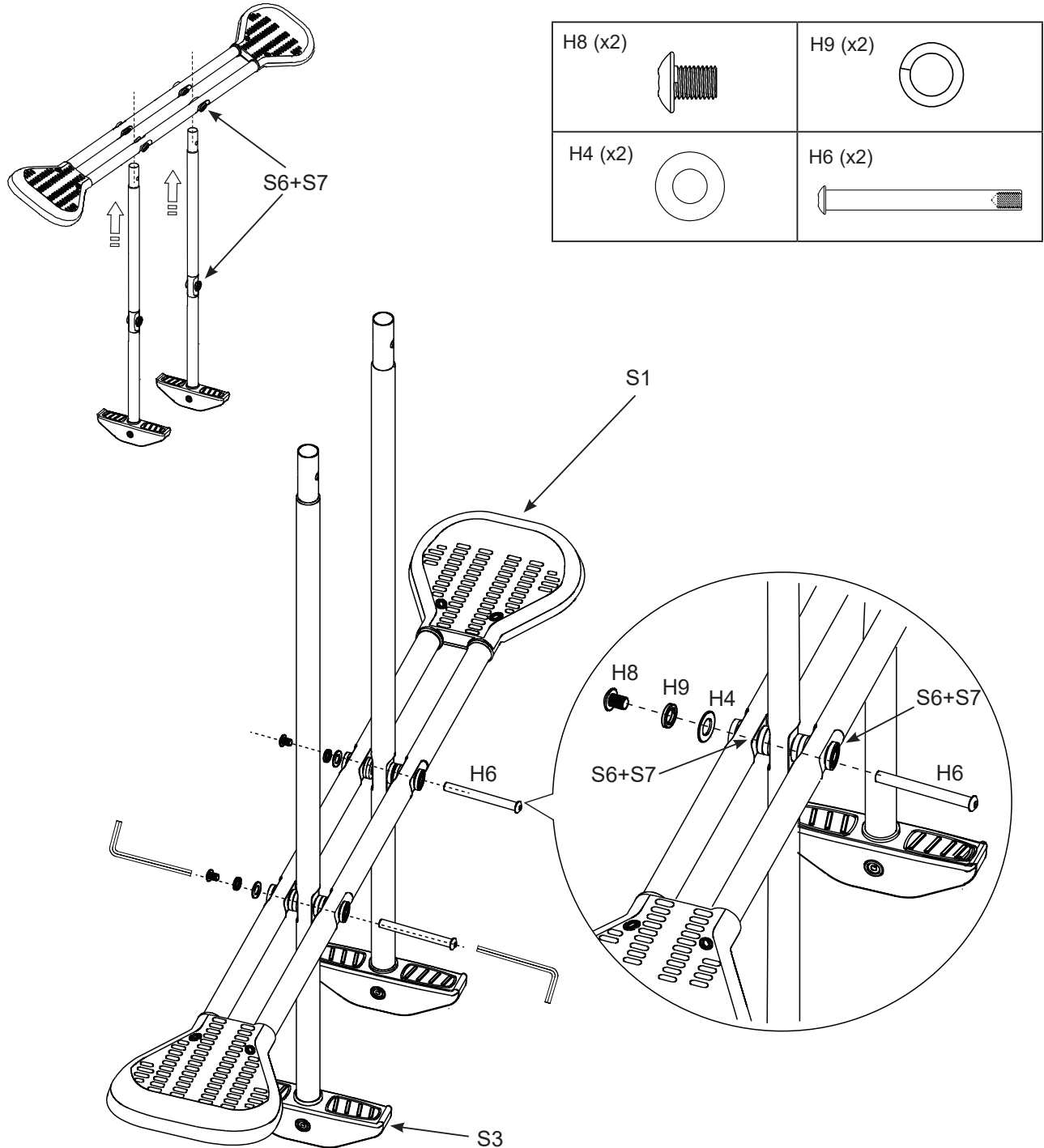


HEBEN SIE DIESE BEDIENUNGSANLEITUNG AUF

AUFBAUANLEITUNG (Fortsetzung)

MONTAGE DER WIPPSCHAUKEL -

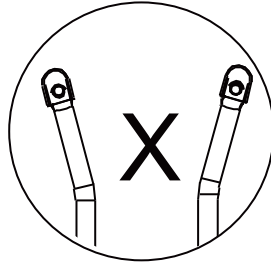
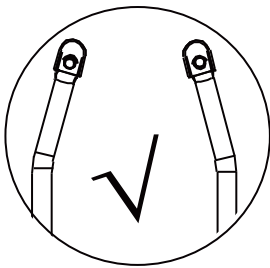
Schieben Sie die lange Tonnenmutter (H6) in die Löcher, mit denen das untere Bein (S3) der Wippschaukel an der Sitzbaugruppe (S1) befestigt ist.

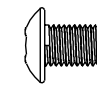
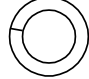



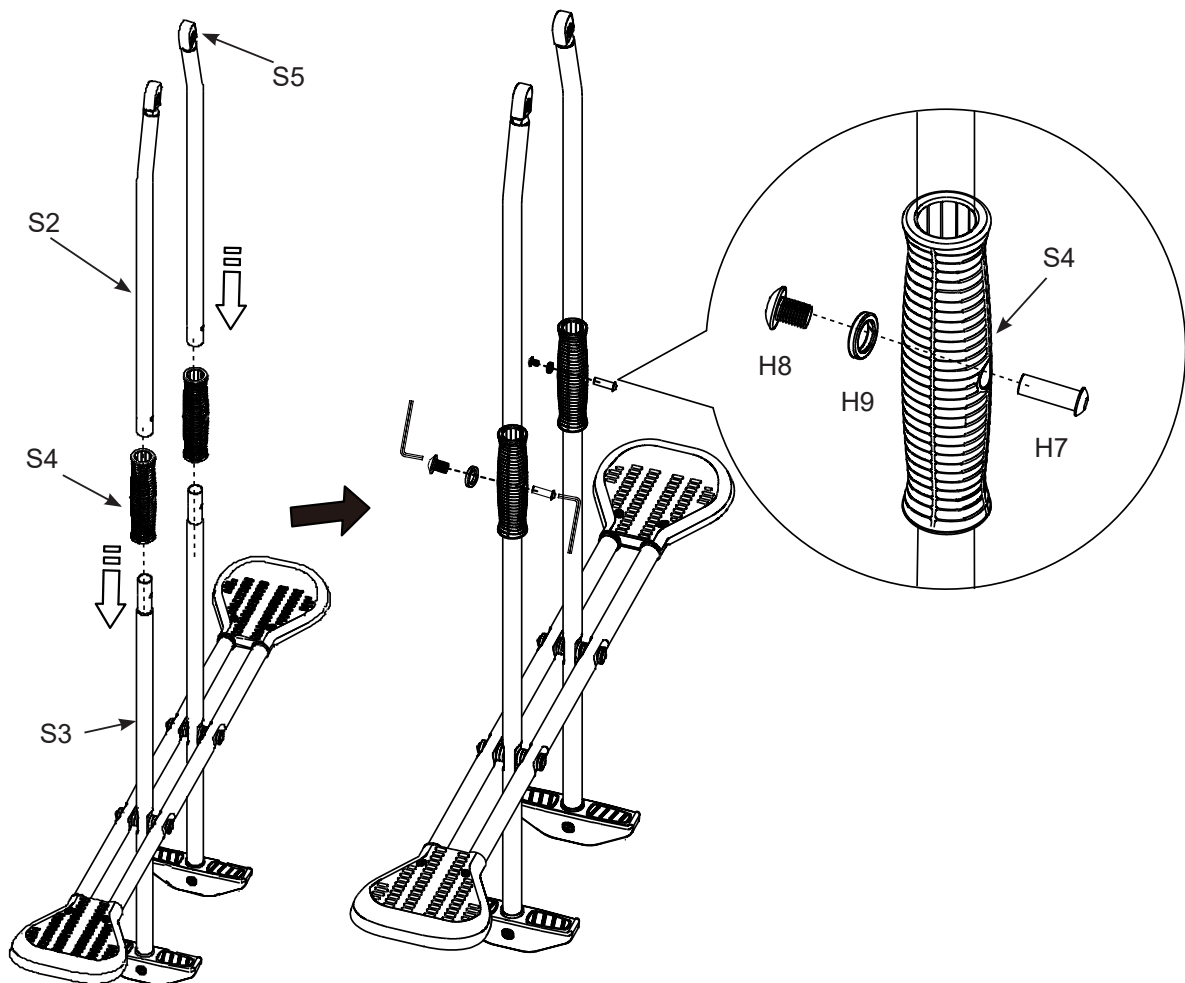
HEBEN SIE DIESE BEDIENUNGSANLEITUNG AUF

AUFBAUANLEITUNG (Fortsetzung)

MONTAGE DER WIPPSCHAUKEL - Wippschaukel obere Beine (S2)



H8 (x2) 	H9 (x2) 
H7 (x2) 	

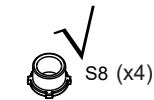
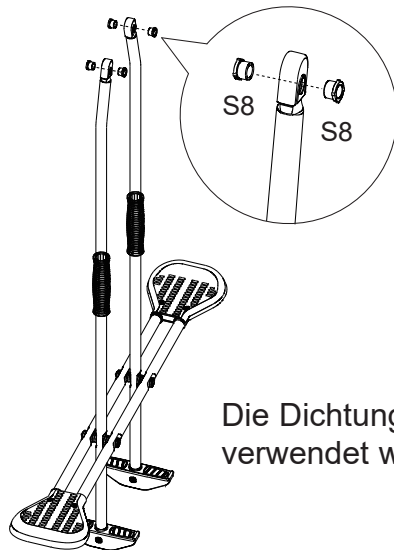


HEBEN SIE DIESE BEDIENUNGSANLEITUNG AUF

AUFBAUANLEITUNG (Fortsetzung)

MONTAGE DER WIPPSCHAUKEL -

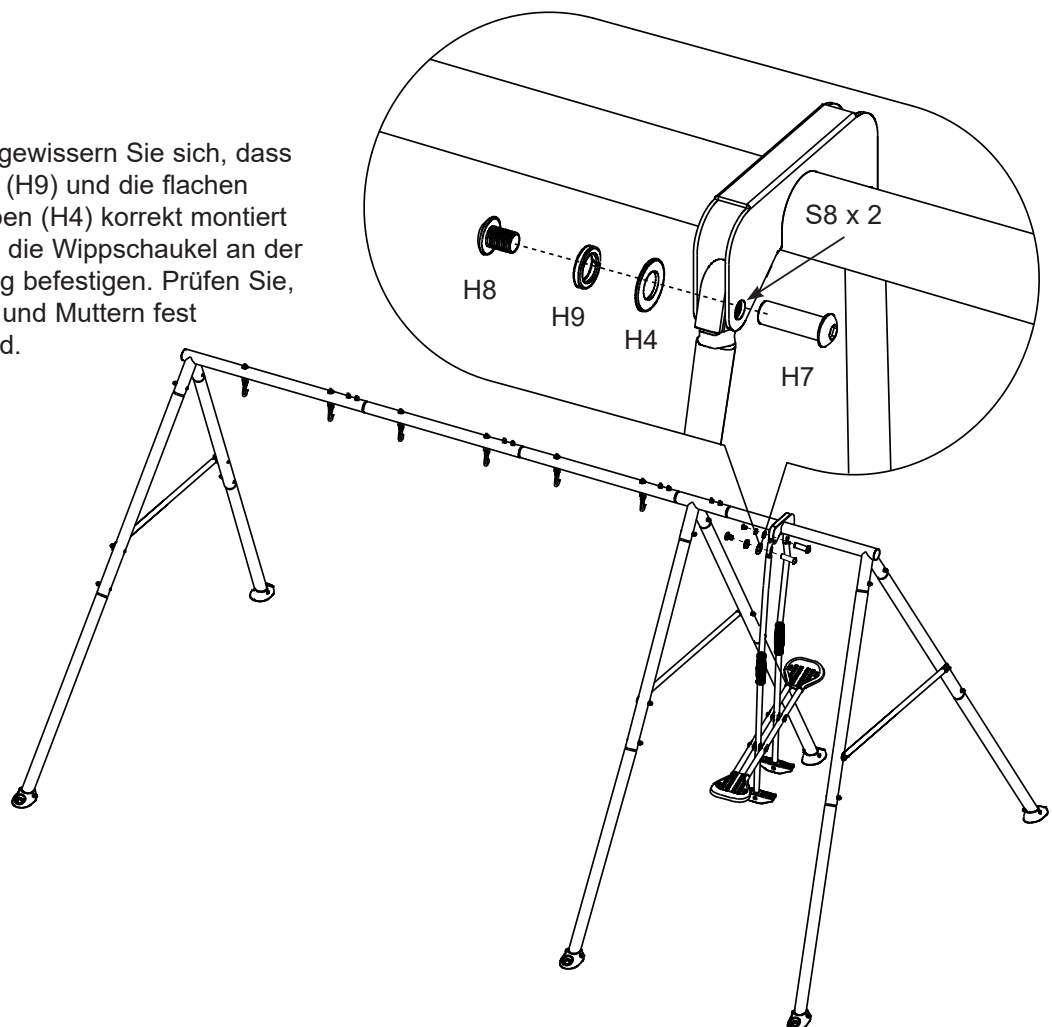
Halten Sie die Wippschaukelbaugruppe an die Halterung des oberen Trägers. Vergewissern Sie sich, dass die Lagereinsätze (S8) an ihrem Platz sind, und befestigen Sie die Wippschaukel mit der kurzen Tonnenmutter (H7) an der Trägerhalterung.



Die Dichtung A (S6) und die Dichtung B (S7) dürfen nicht verwendet werden!

H8 (x2)	H9 (x2)
H7 (x2)	H4 (x2)

HINWEIS: Vergewissern Sie sich, dass die Federringe (H9) und die flachen Unterlegscheiben (H4) korrekt montiert sind, wenn Sie die Wippschaukel an der Trägerhalterung befestigen. Prüfen Sie, ob alle Bolzen und Muttern fest angezogen sind.



HEBEN SIE DIESE BETRIEBSANLEITUNG AUF

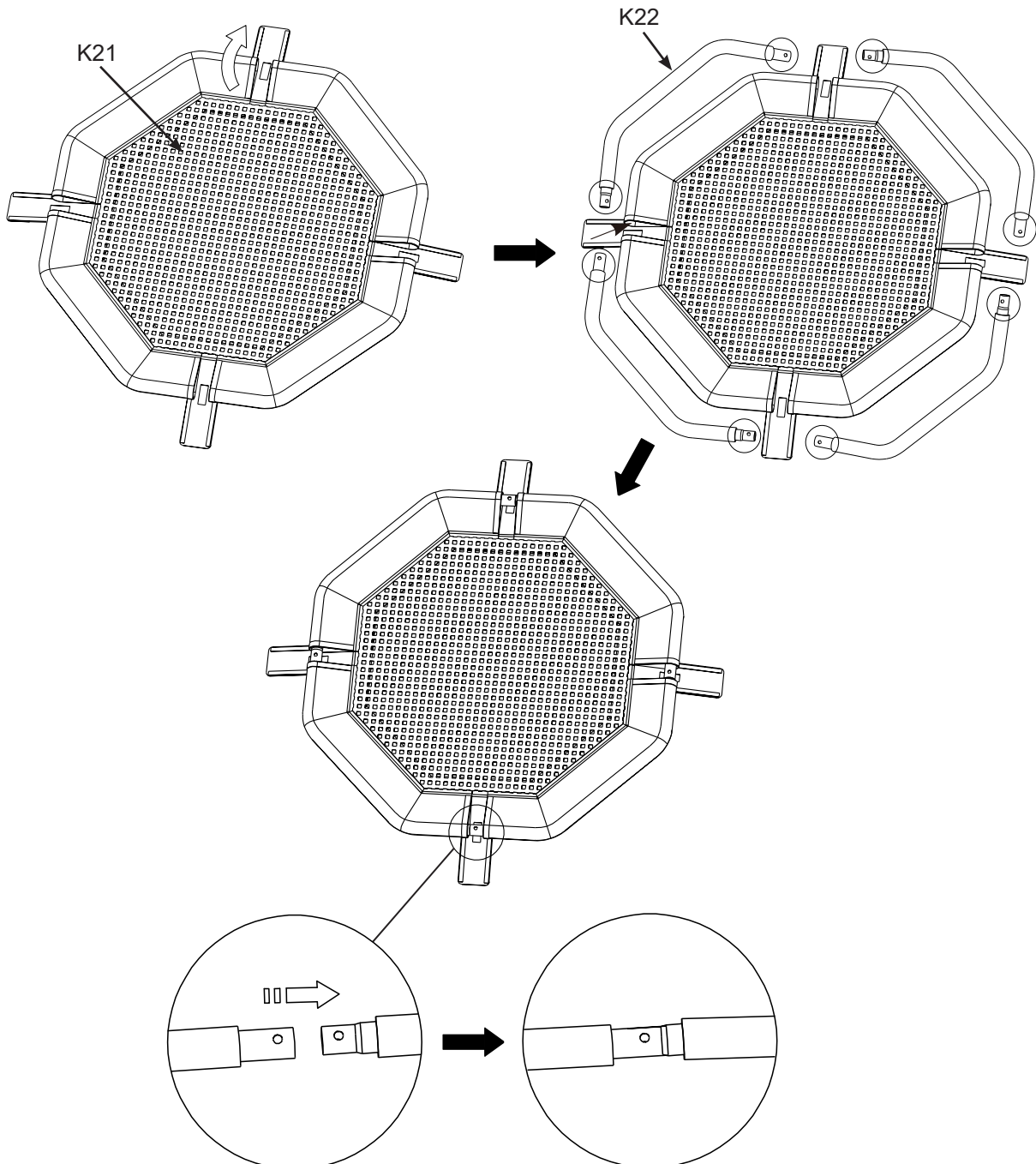
AUFBAUANLEITUNG (Fortsetzung)

Deutsch

373
B

MONTAGE DES UNTERTASSENSCHAUKEL-BAUSATZES - Untertassenschaukel Verbindungsbalken (K22)

1. Klappen Sie das Untertassenschaukel-Cover (K21) auf und suchen Sie die Seite mit den Öffnungslaschen der Hülle.
2. Öffnen Sie die 4 Laschen mit dieser Seite nach oben, so dass die Hüllenöffnungen sichtbar werden.
3. Beginnen Sie an einem Punkt und schieben Sie einen Unterlegscheiben-Verbindungsbalken (K22) in die Öffnung der Hülle. Dann schieben Sie einen weiteren Unterlegscheiben-Verbindungsbalken in die Hülle und achten darauf, dass er in den vorherigen Unterlegscheiben-Verbindungsbalken eingeführt wird. Wiederholen Sie diesen Vorgang, bis alle Verbindungsbalken der Untertassenschaukel sicher miteinander verbunden sind.
4. Vergewissern Sie sich, dass die Löcher in den Verbindungsbalken mittig in den Aussparungen der Hülle liegen.
5. Drehen Sie die Untertassenschaukel so, dass die Öffnungslaschen der Hülle nach unten zeigen.



HEBEN SIE DIESE BEDIENUNGSANLEITUNG AUF

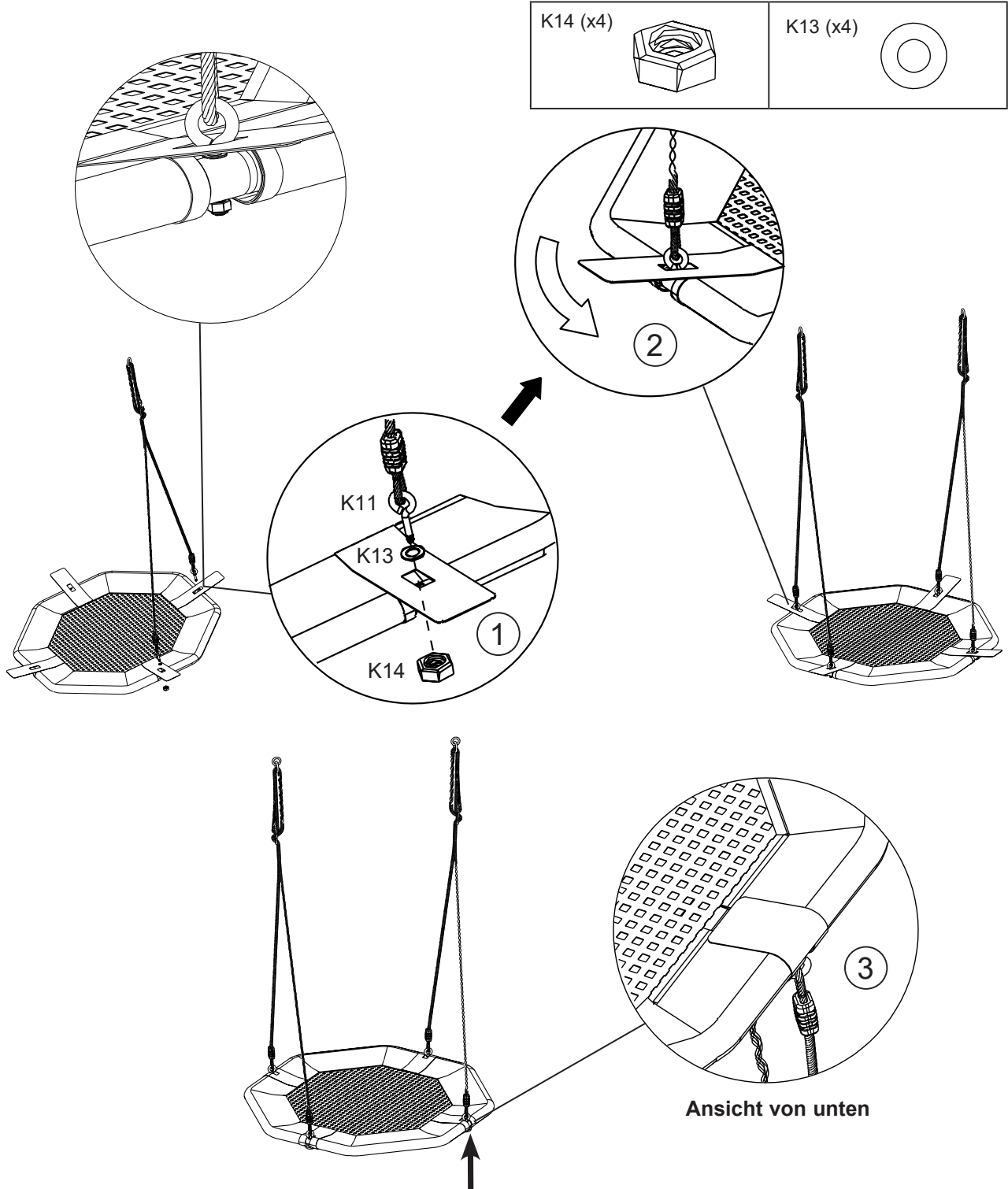
AUFBAUANLEITUNG (Fortsetzung)

Deutsch

373
B

MONTAGE DES UNTERTASSENSCHAUKEL-BAUSATZES - Kettenseil (K11)

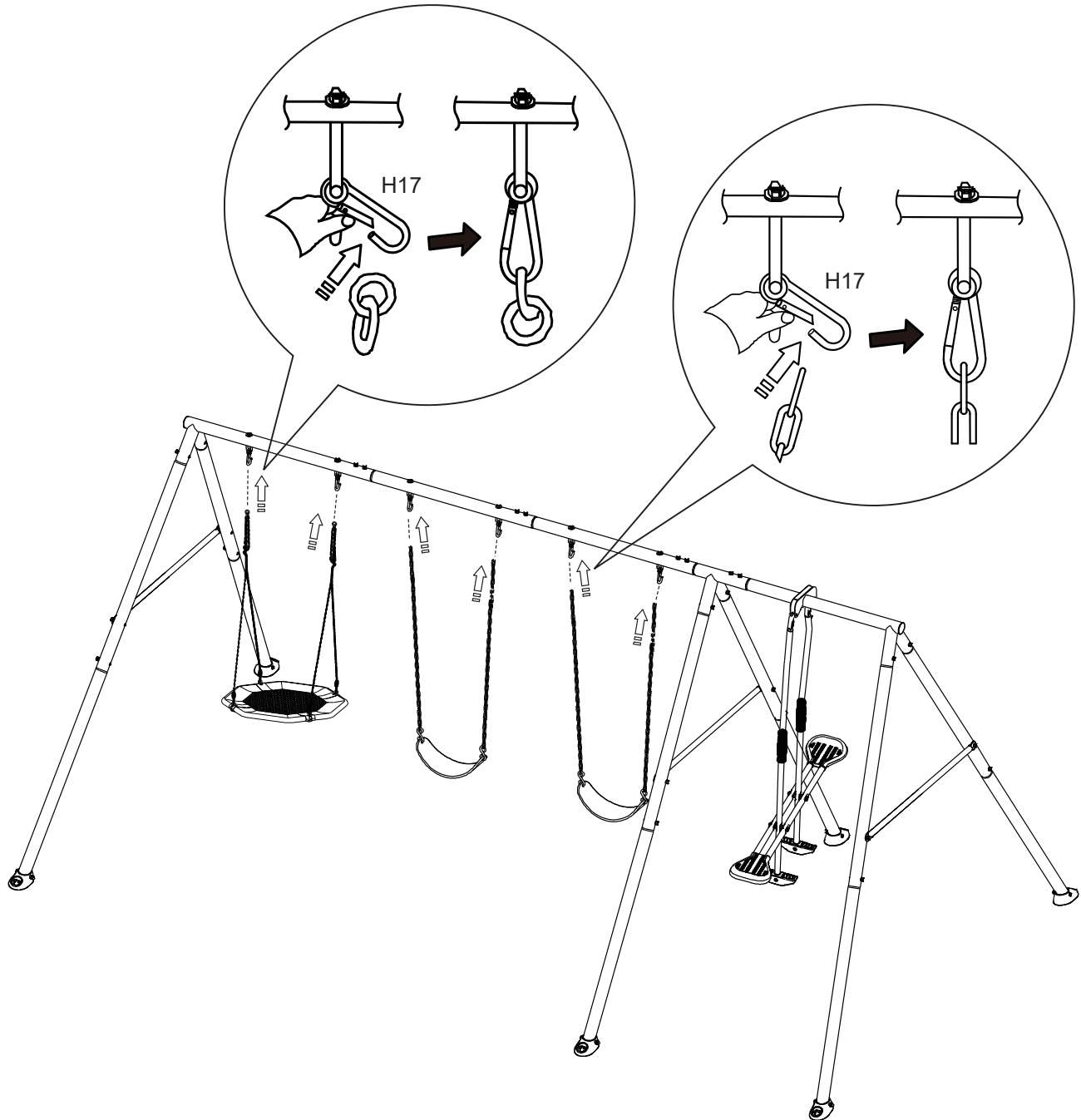
1. Führen Sie den Kettenseilbolzen durch das Loch im Untertassenschaukel-Verbindungsba-
Hinweis: Vergewissern Sie sich, dass der Bolzen durch die Löcher gesteckt ist und sich die
Verbindungsba- der Untertassenschaukel nicht voneinander lösen können.
2. Ziehen Sie alle Muttern fest an und schließen Sie alle Laschen der Hüllenöffnung.



HEBEN SIE DIESE BEDIENUNGSANLEITUNG AUF

AUFBAUANLEITUNG (Fortsetzung)

**MONTAGE DER KETTENSCHAUKELN UND DES NESTSCHAUKEL-BAUSATZES -
Untertassenschaukel-Bausatzes (K2) und Kettenschaukeln (C1) an die Karabiner mit Schraube (H17)
hängen.**

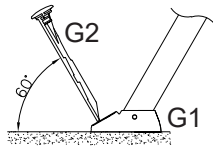


HINWEIS: Sobald das Produkt sicher im Boden verankert ist, stellen Sie die Länge der Kettenseile so ein, dass sich die Nestschaukel 0,35 m über dem Boden befindet. Der Höhenbereich des Schaukeltellers liegt zwischen 0,35 m und 0,4 m bei der Seilverstellung. Siehe Abschnitt „Vorbereitung der Montage“ für weitere Informationen.

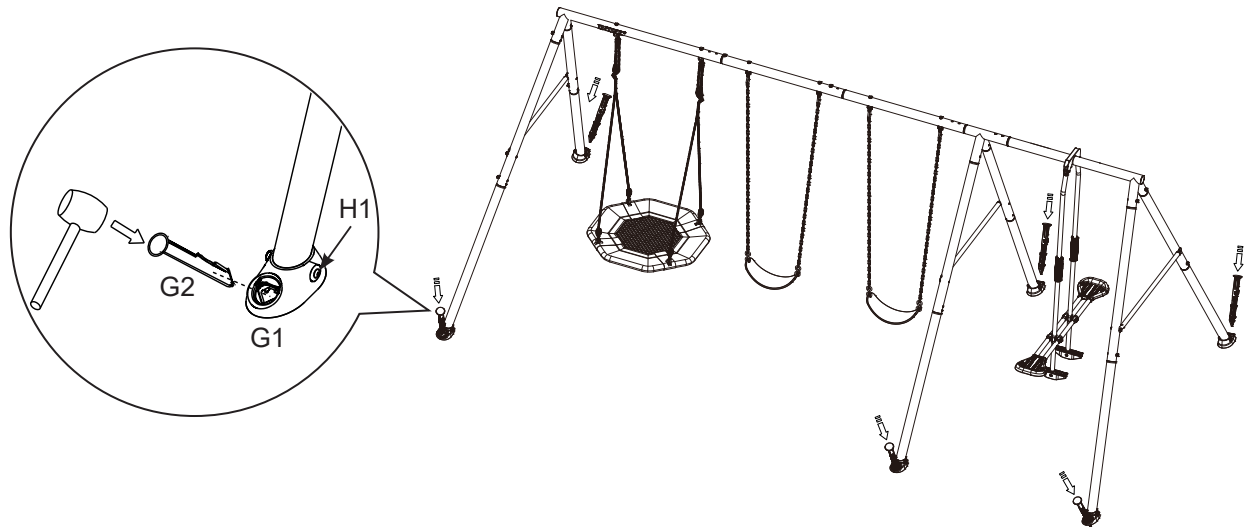
HEBEN SIE DIESE BEDIENUNGSANLEITUNG AUF

AUFBAUANLEITUNG (Fortsetzung)

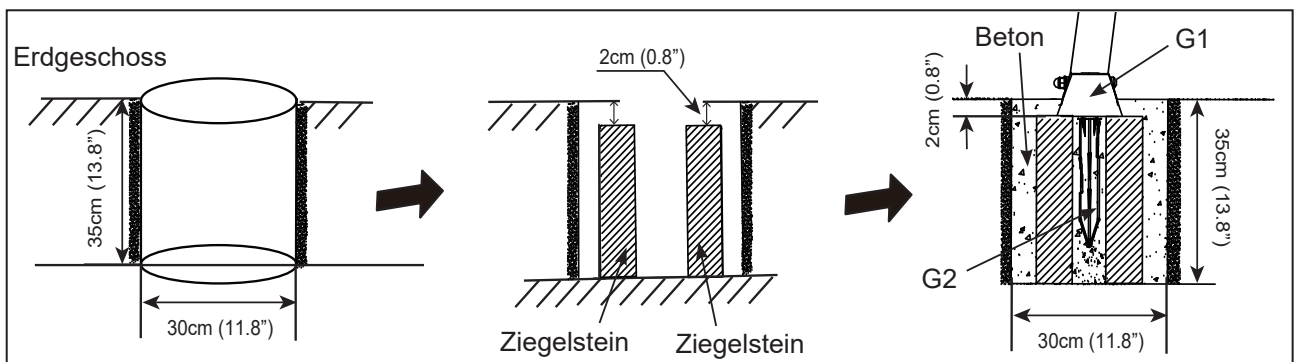
MONTAGE DER VERANKERUNGSFÜSSE -



Winkel zwischen der horizontalen Ebene und der Verankerungsstange (G2)



1. Verankern Sie die Fußsockel in Beton (nicht im Lieferumfang enthalten). Nivellieren Sie die Schaukel und markieren Sie die Positionen der Verankerungsfüße. Graben Sie Löcher mit einem Durchmesser von 30 cm und einer Tiefe von 35 cm.
2. Setzen Sie zwei Ziegelsteine in jedes Loch, um eine solide Basis zu bilden.
3. Legen Sie die Verankerungsfußsockel (G1) auf die Steine und stecken Sie die Ankerstangen (G2) durch die Verankerungsfußsockel. Füllen Sie alle Löcher mit Beton bis zur nivellierten Höhe.
4. Verankerungen sollten auf gleicher Höhe oder unter dem Boden befestigt werden, um die Stolpergefahr zu verringern. Defekte Teile sind gemäß den Anleitungen des Herstellers zu ersetzen.
5. Lassen Sie den Beton gemäß den Anweisungen des Betonherstellers korrekt aushärten, bevor Sie das Produkt verwenden.



HEBEN SIE DIESE BEDIENUNGSANLEITUNG AUF

INSTANDHALTUNG

ES IST WICHTIG, ZU BEGINN UND WÄHREND DER SAISON ALLE KOMPONENTE REGELMÄSSIG ZU ÜBERPRÜFEN UND FESTZUZIEHEN.

Zu Beginn einer jeden Spielsaison:

- Ziehen Sie alle Komponenten fest.
- Schmieren Sie alle beweglichen Metallteile.
- Überprüfen Sie alle Schutzabdeckungen an Schrauben, Rohren, Kanten und Ecken. Ersetzen Sie diese, wenn sie lose sind, Risse haben oder fehlen.
- Überprüfen Sie alle beweglichen Teile, einschließlich der Schaukelsitze, Seile, Kabel und Ketten, auf Verschleiß, Rost oder andere Beschädigungen. Bei Bedarf austauschen.
- Prüfen Sie Metallteile auf Rost. Wenn Rost festgestellt wurde, schleifen Sie diesen ab und streichen Sie das Teil mit einer bleifreien Farbe, die den Anforderungen gemäß 16 CFR 1303 entspricht.
- Bringen Sie alle Kunststoffteile, wie z. B. Schaukelsitze oder andere Teile, die während der jkalten Jahreszeit entfernt wurden, wieder an.
- Harken und überprüfen Sie die Tiefe der losen Schüttung von Schutzbelägen, um eine Verdichtung zu verhindern und eine angemessene Tiefe zu gewährleisten. Ersetzen Sie diese nach Bedarf.

Zweimal im Monat während der Spielsaison:

- Ziehen Sie alle Komponenten fest.
- Überprüfen Sie alle Schutzabdeckungen an Schrauben, Rohren, Kanten und Ecken. Ersetzen Sie diese, wenn sie lose sind, Risse haben oder fehlen.
- Harken und überprüfen Sie die Tiefe der losen Schüttung von Schutzbelägen, um eine Verdichtung zu verhindern und eine angemessene Tiefe zu gewährleisten. Ersetzen Sie diese nach Bedarf.

Einmal im Monat während der Spielsaison:

- Schmieren Sie alle beweglichen Metallteile.
- Überprüfen Sie alle beweglichen Teile, einschließlich der Schaukelsitze, Seile, Kabel und Ketten, auf Verschleiß, Rost oder andere Beschädigungen. Bei Bedarf austauschen.

Am Ende jeder Saison oder wenn die Temperatur unter 0° C fällt

- Entfernen Sie Schaukelsitze aus Kunststoff und andere Gegenstände entsprechend den Angaben des Herstellers. Bringen Sie diese nach Innen oder stellen Sie sicher, dass sie nicht genutzt werden.
- Harken und überprüfen Sie die Tiefe der losen Schüttung von Schutzbelägen, um eine Verdichtung zu verhindern und eine angemessene Tiefe zu gewährleisten. Ersetzen Sie diese nach Bedarf.

Der Eigentümer ist für die Aufrechterhaltung der Lesbarkeit der Warnschilder verantwortlich.

Entsorgung:

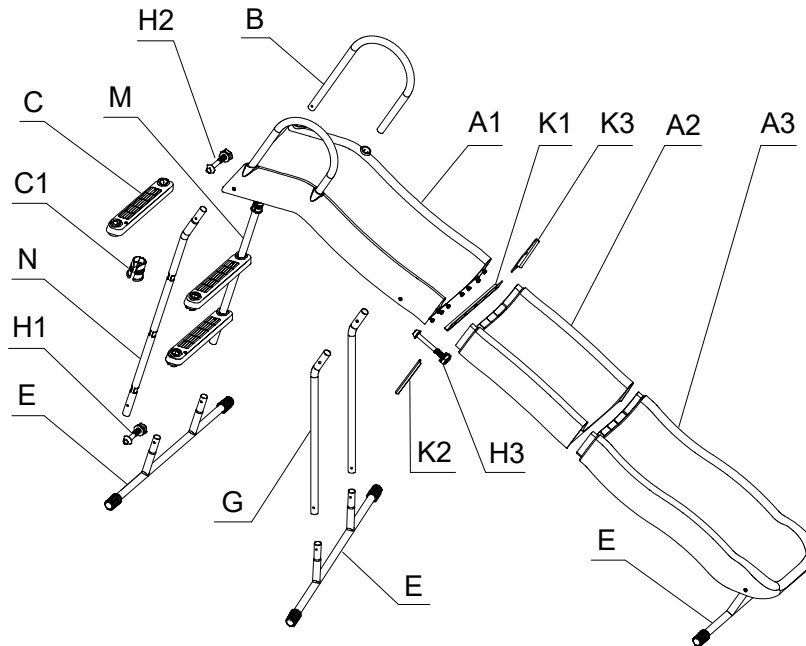
- Demontieren und entsorgen Sie die Spielplatzgeräte so, dass vernünftigerweise vorhersehbare Gefahren vermieden werden. Beachten Sie alle lokalen Entsorgungsvorschriften.
- Demontieren Sie den gesamten Rahmen vollständig. Lassen Sie zerlegte Teile nicht in Bereichen liegen, die für Kinder zugänglich sind.
- Wenn Sie die Stahlrohre recyceln möchten, bringen Sie den Rahmen zu Ihrem örtlichen Recyclingzentrum.
- Alle Kunststoffteile können recycelt werden. Bringen Sie diese zu Ihrem örtlichen Recycling-Center.
- Lassen Sie Kinder nicht mit demontierten Teilen spielen, die zur Entsorgung bestimmt sind. Dies betrifft insbesondere Ketten, Schläuche, Bolzen, Muttern, Schrauben usw.
- Alle verrosteten Teile und Schrauben müssen ordnungsgemäß entsorgt werden. Sie dürfen nicht wiederverwendet werden.

Dieses Anleitungs- und Informationsblatt sollte für den Fall, das der Hersteller kontaktiert werden muss, aufbewahrt werden.

HEBEN SIE DIESE BEDIENUNGSANLEITUNG AUF

TEILEREFERENZ

Bevor Sie mit dem Zusammenbau des Produkts beginnen, nehmen Sie sich bitte kurz Zeit, um den Inhalt zu überprüfen und sich mit den Einzelteilen vertraut zu machen.

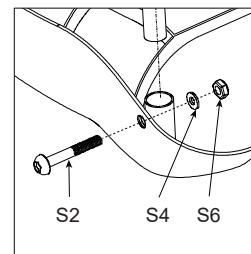


HINWEIS: Die Zeichnungen sind nur für Illustrationszwecke gedacht, eventuelle Abweichungen zum Produkt können vorhanden sein. Nicht maßstabgetreu.

TEILENUMMER	BESCHREIBUNG	MENGE	ERSATZTEILNUMMER
A1	Oberer Rutschabschnitt	1	13388
A2	Mittlerer Rutschabschnitt	1	13389
A3	Unterer Rutschabschnitt	1	13390
B	Oberes Geländer	2	13391
C	Stufe	3	13392
C1	Verankerungsmuffe der stufe	6	13393
E	Unterer Standfuß	3	13396
G	Stützbein	2	13401
M	Oberes Bein - M	1	13395
N	Oberes Bein - N	1	12881
H1	Kurzer Schraubensatz (S1+S4+S6)	4	13397
H2	Mittlerer Schraubensatz (S2+S4+S6)	6	13398
H3	Langer Schraubensatz (S3+S4+S6)	18	13399
K1	Trägerplatte	4	13402
K2	Trägerplatte A	4	13403
K3	Trägerplatte B	4	13404

Identifikation der Komponenten

Die Referenznummer ist auf den Kartons der Komponenten aufgedruckt. Während des Zusammenbaus müssen Sie nur die Referenznummer der jeweiligen Komponente überprüfen, wie in jedem Schritt angegeben. Dadurch wird die Suche nach den richtigen Komponenten erleichtert.



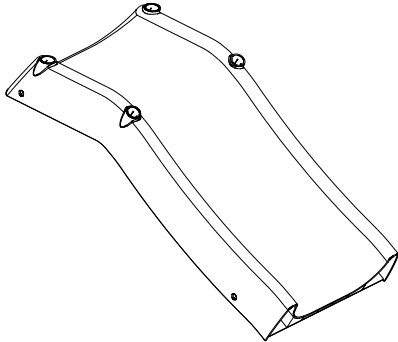
HEBEN SIE DIESE BEDIENUNGSANLEITUNG AUF

TEILEREFERENZ (Fortsetzung)

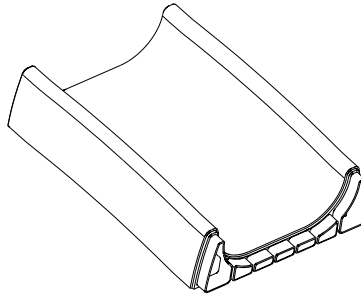
Bevor Sie mit dem Zusammenbau des Produkts beginnen, nehmen Sie sich bitte kurz Zeit, um den Inhalt zu überprüfen und sich mit den Einzelteilen vertraut zu machen.

Komponenten

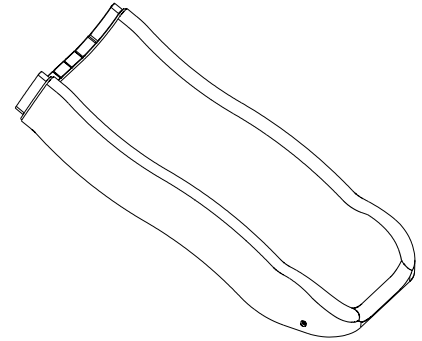
Überprüfen Sie, ob alle Teile und Unterbaugruppen vorhanden sind, und ordnen Sie die Teile sorgfältig gemäß den untenstehenden Zeichnungen an.



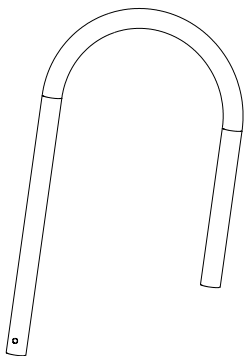
[A1] Oberer Rutschabschnitt



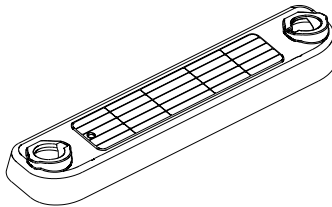
[A2] Mittlerer Rutschabschnitt



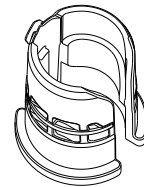
[A3] Unterer Rutschabschnitt



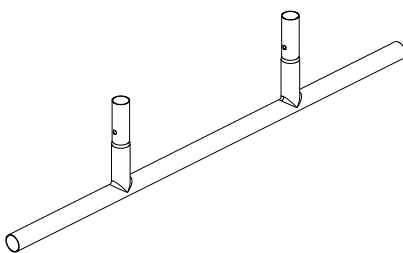
[B] Oberes Geländer



[C] Stufe



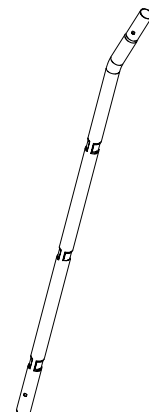
[C1] Verankerungsmuffe der stufe



[E] Unterer Standfuß



[G] Stützbein



[M & N] Oberes Bein

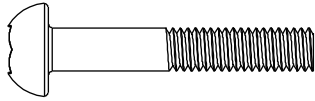
HEBEN SIE DIESE BEDIENUNGSANLEITUNG AUF

TEILEREFERENZ (Fortsetzung)

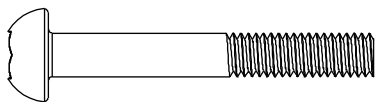
Bevor Sie mit dem Zusammenbau des Produkts beginnen, nehmen Sie sich bitte kurz Zeit, um den Inhalt zu überprüfen und sich mit den Einzelteilen vertraut zu machen.

Komponenten

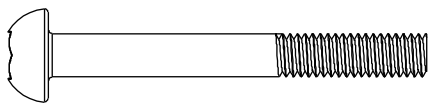
Überprüfen Sie, ob alle Teile und Unterbaugruppen vorhanden sind, und ordnen Sie die Teile sorgfältig gemäß den untenstehenden Zeichnungen an.



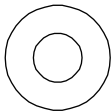
[S1] Kurze Schraube M6 x 35mm



[S2] Mittlere Schraube M6 x 40mm



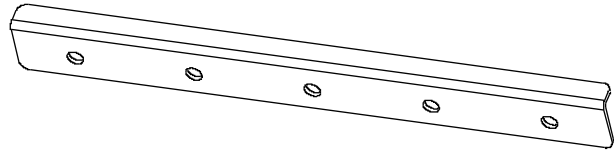
[S3] Lange Schraube M6 x 50mm



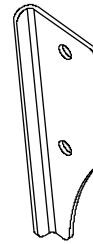
[S4] Unterlegscheibe Ø6 mm



[S6] Mutter M6



[K1] Trägerplatte



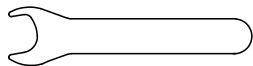
[K2] Trägerplatte A



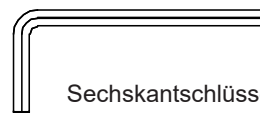
[K3] Trägerplatte B

Für die Montage erforderliche Werkzeuge:

Ein (1) Schraubenschlüssel und ein (1) Sechskantschlüssel (mitgeliefertes Werkzeug). Maßband und Wasserwaage (Werkzeuge nicht im Lieferumfang enthalten).



Schraubenschlüssel x1
(Im Lieferumfang enthalten)
Für passende S6 mutter



Sechskantschlüssel x1
(Im Lieferumfang enthalten)

HEBEN SIE DIESE BEDIENUNGSANLEITUNG AUF

AUFBAUANLEITUNG

Standortvorbereitungen und Anforderungen

- Stellen Sie das Produkt auf ebenem Boden auf, mit einem Mindestabstand von 2 m zu jeglichen Strukturen oder Hindernissen wie Zäunen, Garagen, Häusern, überhängenden Ästen, Wäscheleinen, Laternenpfählen oder Stromkabeln.
- Schaffen Sie einen Platz, der frei von Hindernissen ist, die Verletzungen verursachen könnten - z. B. Baumstümpfe und/oder Wurzeln, Ziegelsteine, Felsen, Sprinklerköpfe und Beton.

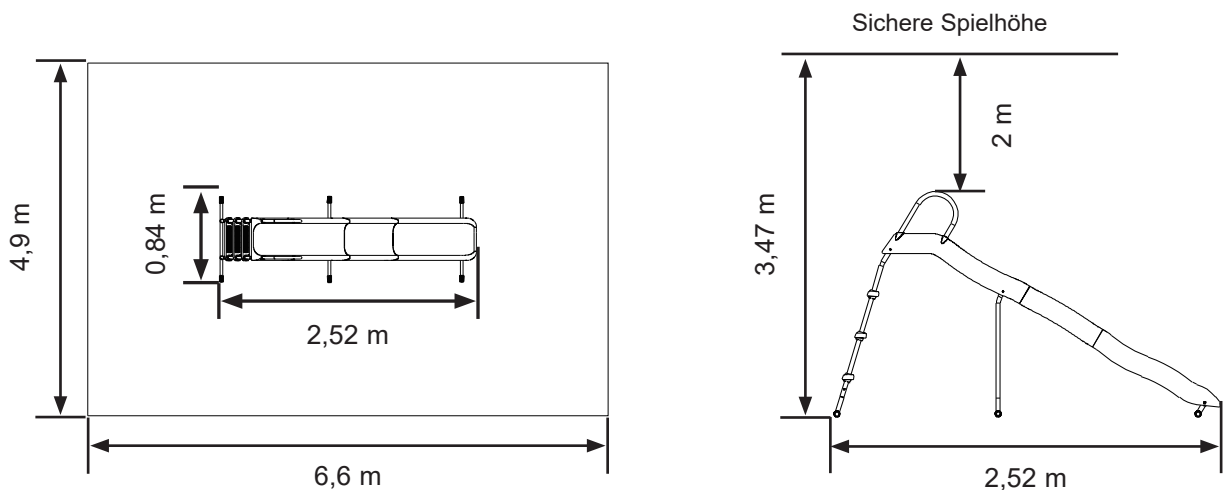
VORBEREITUNG DER MONTAGE

Auswahl des endgültigen Aufstellortes

- Die Fläche, auf der die Rutsche aufgestellt werden soll, muss absolut flach und eben sein. Stellen Sie das Gerät nicht auf einer schrägen oder geneigten Fläche auf.

Allgemeine Informationen:

- Maximale Tragkraft: 50 kg.
- Nachfolgend finden Sie detaillierte Maßangaben:
Maximale Fallhöhe: 1,47 m.



Vorbereitung der Rutsche für die Montage

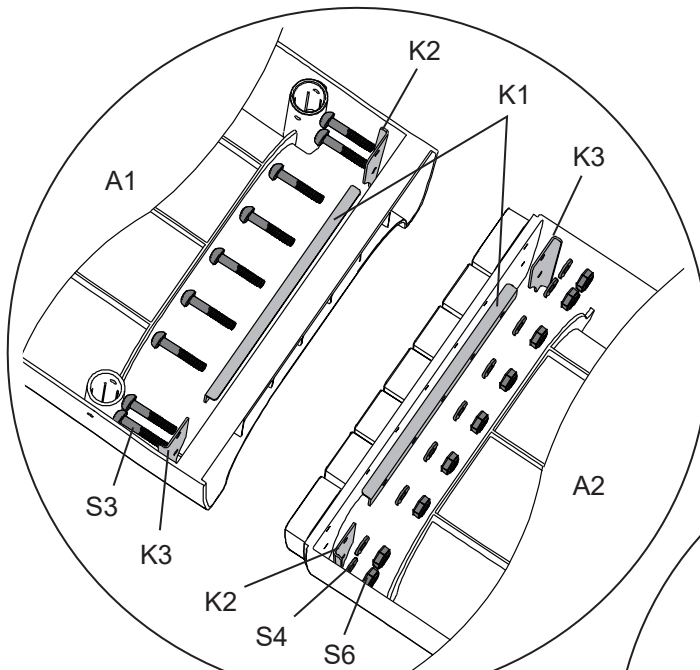
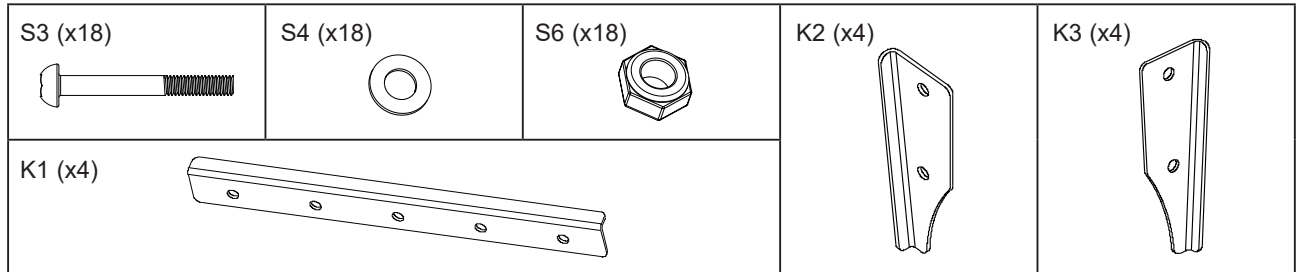
- Transportieren Sie den Karton zum endgültigen Standort.
- Für die Montage des Produkts sind mindestens zwei Erwachsene erforderlich.

Hinweis: Befolgen Sie die Anweisungen Schritt für Schritt für eine korrekte Montage. Andernfalls kann es zu einer fehlerhaften Montage kommen.

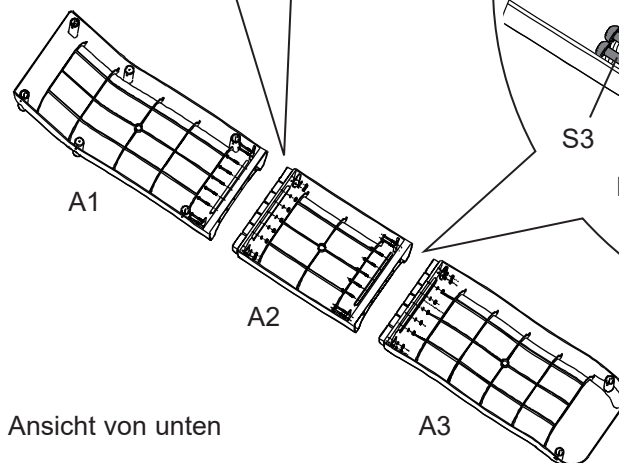
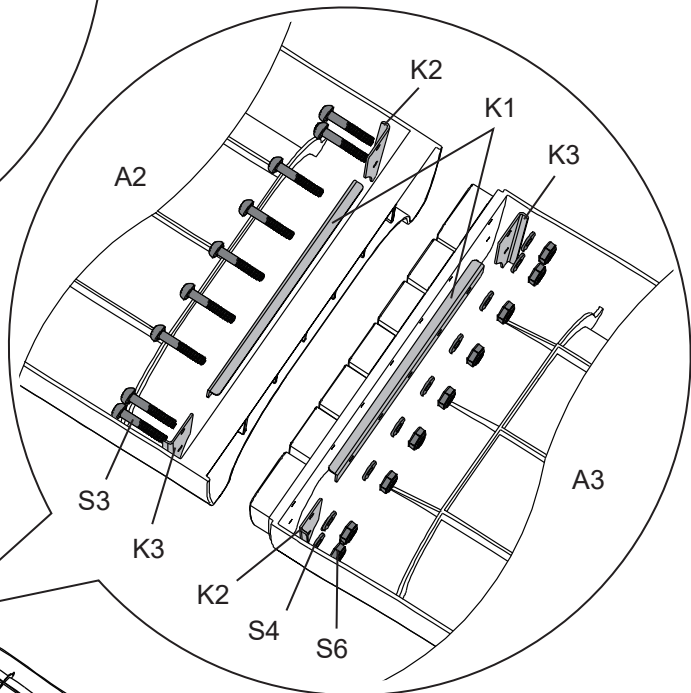
HEBEN SIE DIESE BEDIENUNGSANLEITUNG AUF

AUFBAUANLEITUNG (Fortsetzung)

MONTAGE DER RUTSCHABSCHNITTE



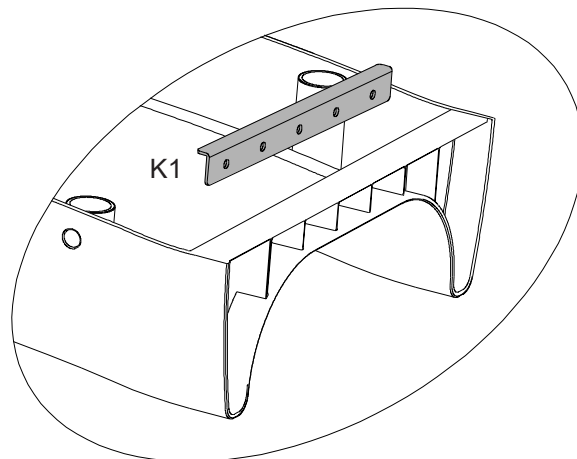
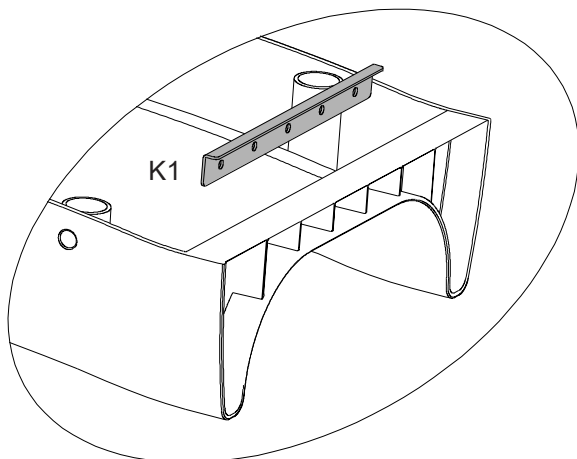
HINWEIS: Stellen Sie sicher, dass die Trägerplatten in Form eines umgekehrten „L“ (K1) wie in der Abbildung gezeigt auf dem Rand des Rutschenabschnitts platziert sind. Stellen Sie außerdem sicher, dass die flache Seite der Trägerplatten A und B (K2 und K3) an der Oberfläche des Rutschenabschnitts anliegen. Die überstehende Kante der Trägerplatten A und B muss nach außen zeigen. Die Montagezeichnungen von K1, K2 & K3 finden Sie auf der nächsten Seite.



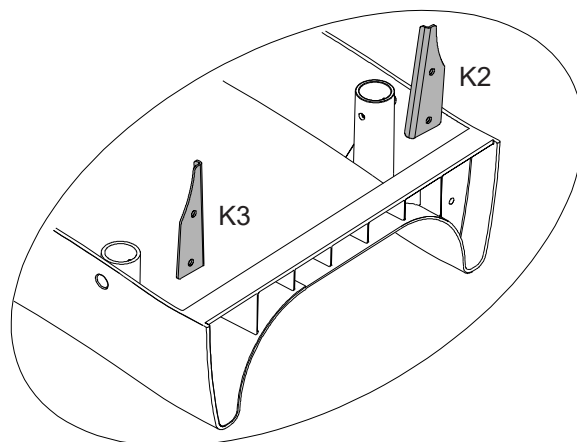
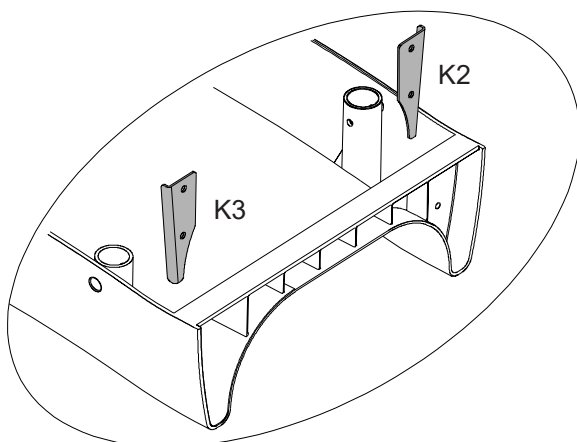
HEBEN SIE DIESE BEDIENUNGSANLEITUNG AUF

AUFBAUANLEITUNG (Fortsetzung)

MONTAGE DER RUTSCHABSCHNITTE - K1



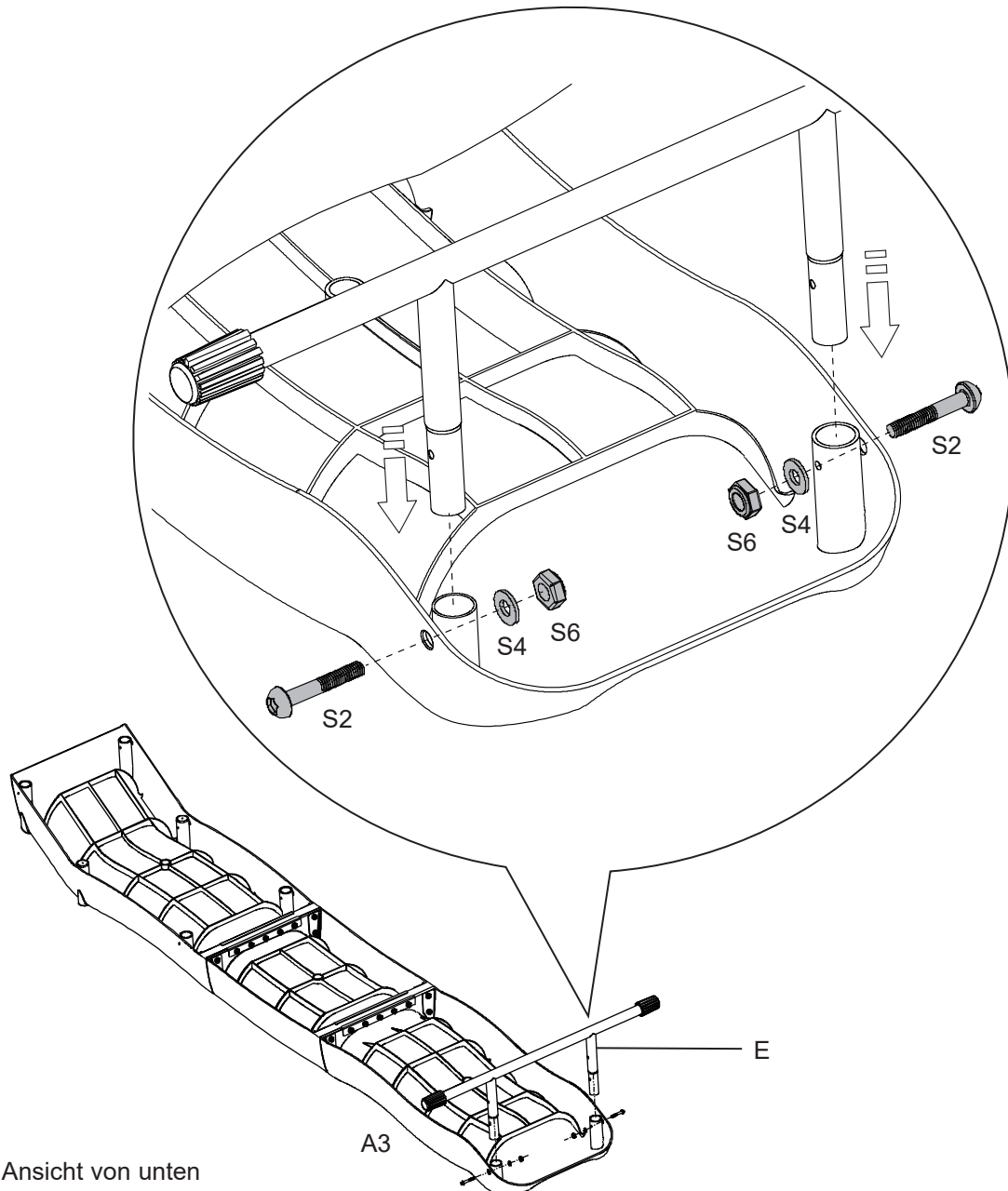
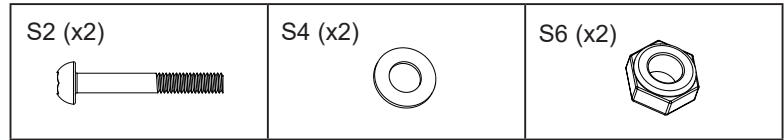
MONTAGE DER RUTSCHABSCHNITTE - K2 & K3



HEBEN SIE DIESE BEDIENUNGSANLEITUNG AUF

AUFBAUANLEITUNG (Fortsetzung)

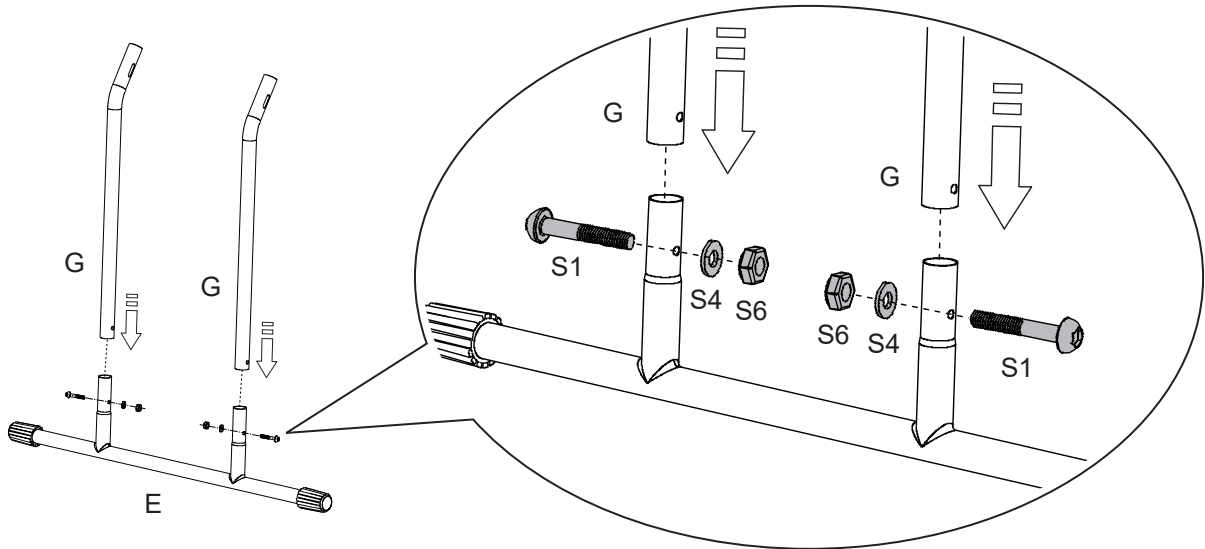
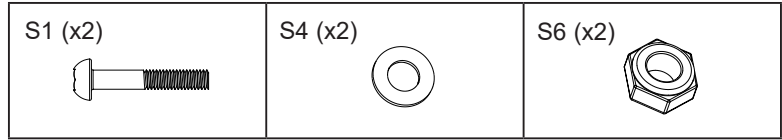
MONTAGE DER RUTSCHABSCHNITTE UND DES UNTEREN STANDFUSSES



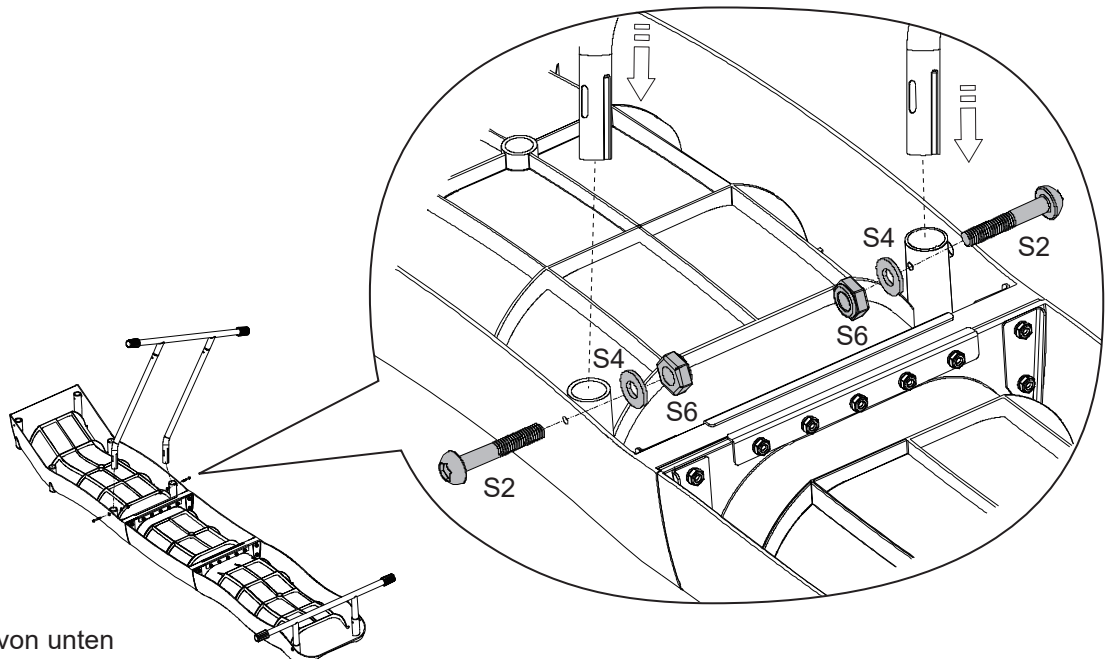
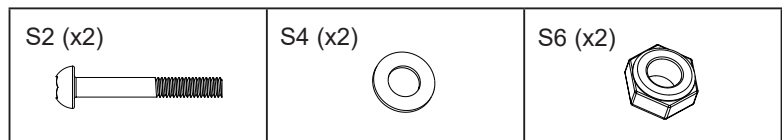
HEBEN SIE DIESE BEDIENUNGSANLEITUNG AUF

AUFBAUANLEITUNG (Fortsetzung)

MONTAGE DER STÜTZBEINE UND DES UNTEREN STANDFUSSES



MONTAGE DER STÜTZBEINE UND RUTSCHABSCHNITTE

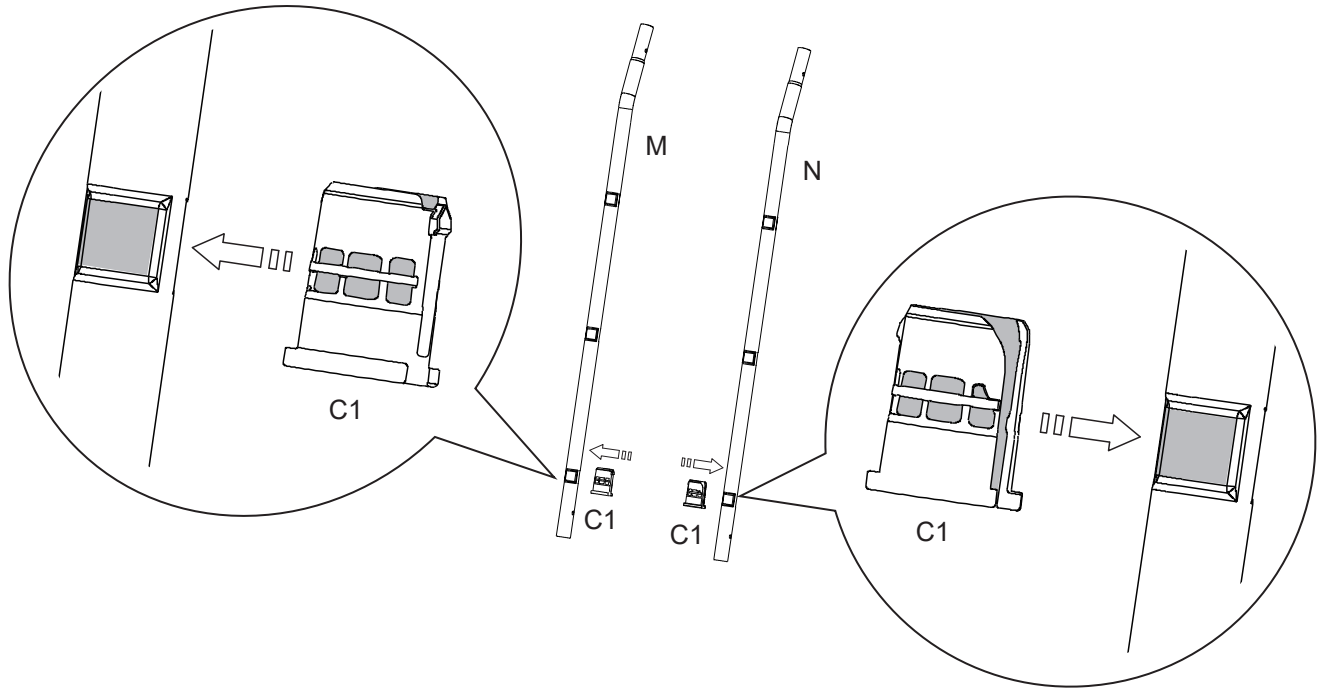


Ansicht von unten

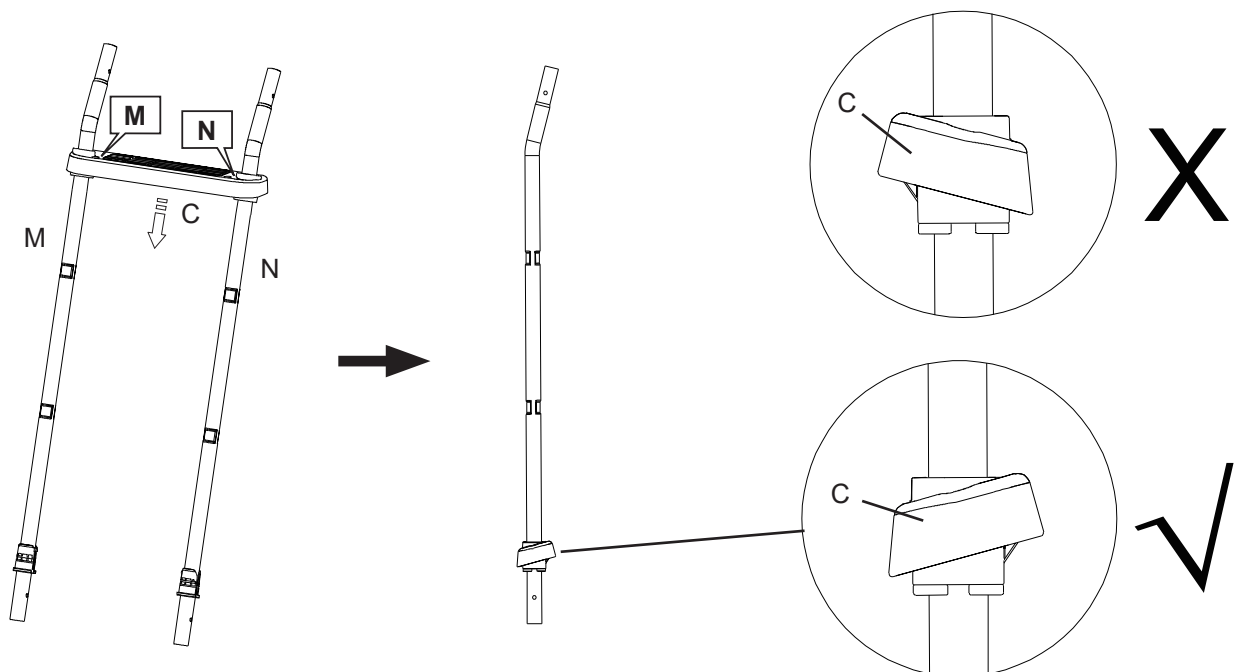
HEBEN SIE DIESE BETRIEBSANLEITUNG AUF

AUFBAUANLEITUNG (Fortsetzung)

MONTAGE DER OBEREN BEINE - Verankerungsmuffe der stufe (C1)



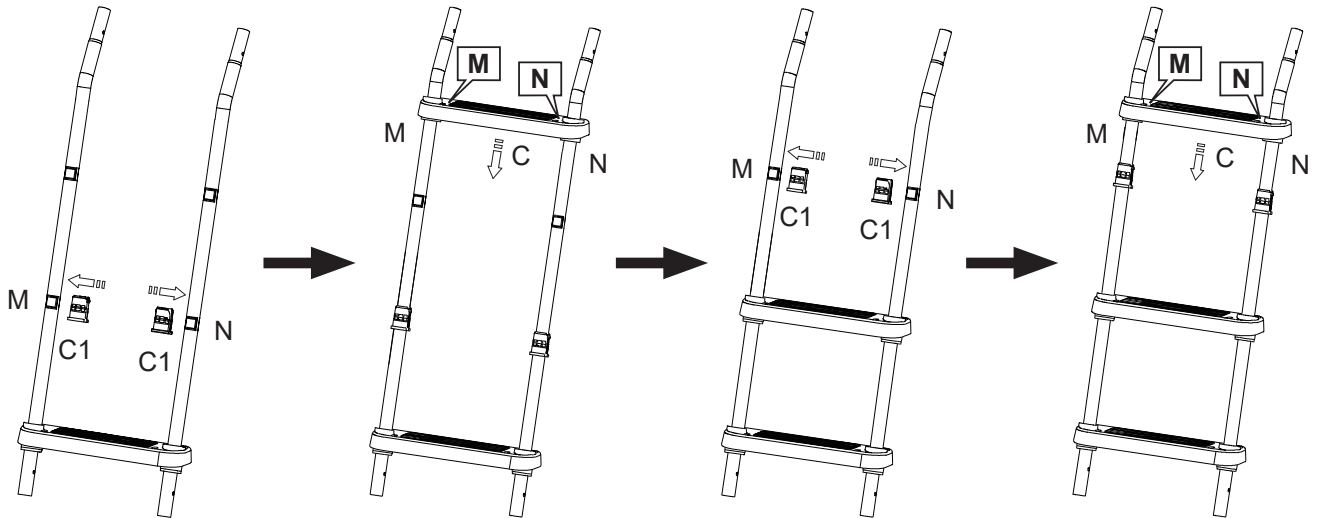
MONTAGE DER OBEREN BEINE - Stufe (C)



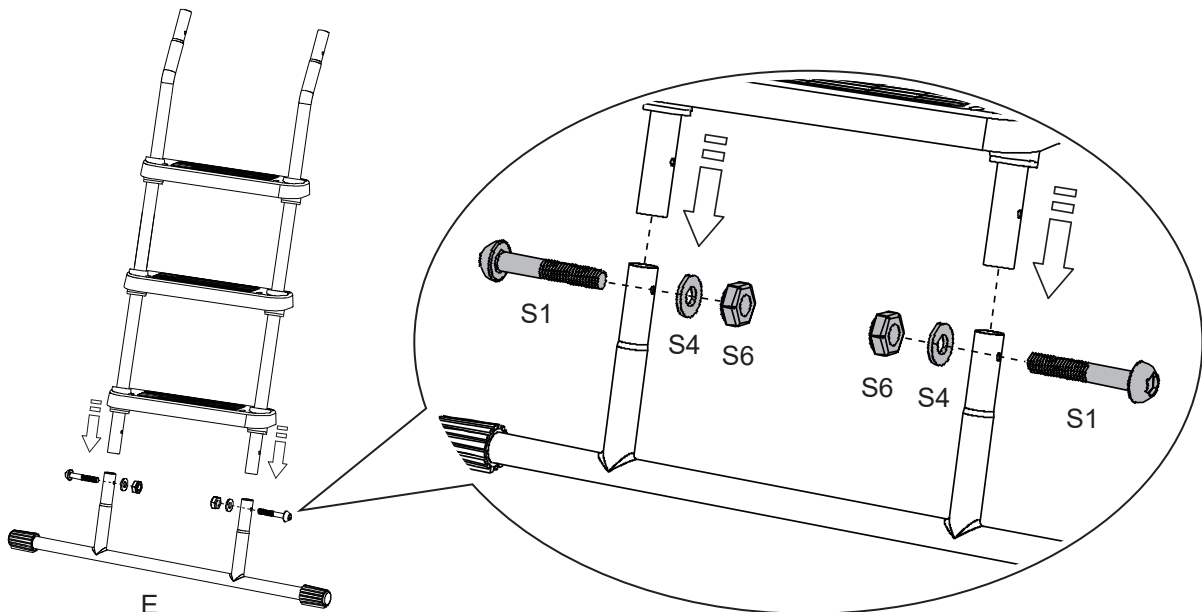
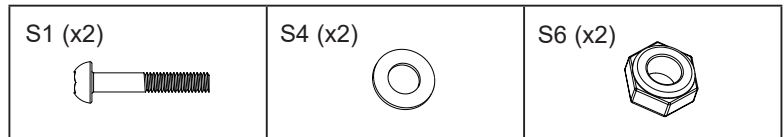
HEBEN SIE DIESE BEDIENUNGSANLEITUNG AUF

AUFBAUANLEITUNG (Fortsetzung)

MONTAGE DER OBEREN BEINE (Fortsetzung)



MONTAGE DER OBEREN BEINE UND DES UNTEREN STANDFUSSES



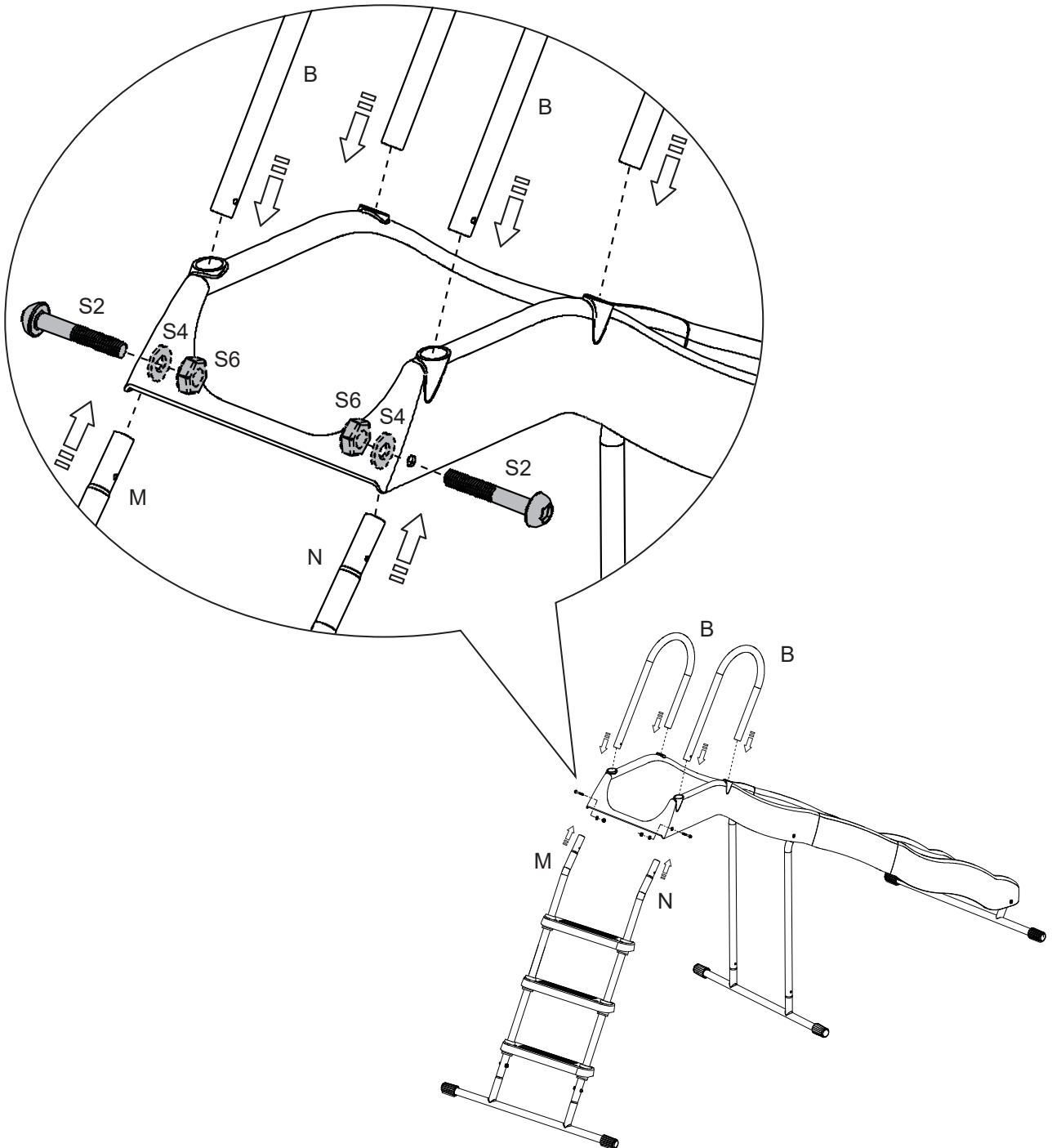
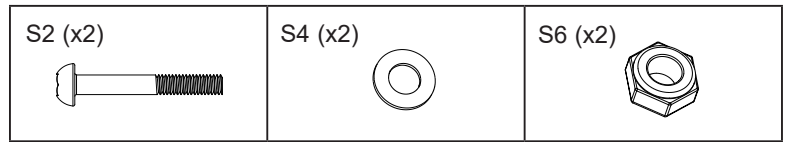
HEBEN SIE DIESE BEDIENUNGSANLEITUNG AUF

Deutsch

373
B

AUFBAUANLEITUNG (Fortsetzung)

MONTAGE DER OBEREN BEINE, RUTSCHABSCHNITTE UND DER OBEREN GELÄNDER



HEBEN SIE DIESE BEDIENUNGSANLEITUNG AUF

INSTANDHALTUNG

ES IST WICHTIG, ZU BEGINN UND WÄHREND DER SAISON ALLE KOMPONENTE REGELMÄSSIG ZU ÜBERPRÜFEN UND FESTZUZIEHEN.

Zu Beginn einer jeden Spielsaison:

- Ziehen Sie alle Komponenten fest.
- Überprüfen Sie alle Schutzabdeckungen an Schrauben, Rohren, Kanten und Ecken. Ersetzen Sie diese, wenn sie lose sind, Risse haben oder fehlen.
- Prüfen Sie Metallteile auf Rost. Wenn Rost festgestellt wurde, schleifen Sie diesen ab und streichen Sie das Teil mit einer bleifreien Farbe, die den Anforderungen gemäß 16 CFR 1303 entspricht.

Zweimal im Monat während der Spielsaison:

- Ziehen Sie alle Komponenten fest.
- Überprüfen Sie alle Schutzabdeckungen an Schrauben, Rohren, Kanten und Ecken. Ersetzen Sie diese, wenn sie lose sind, Risse haben oder fehlen.

Der Eigentümer ist für die Aufrechterhaltung der Lesbarkeit der Warnschilder verantwortlich.

Entsorgung:

- Demontieren und entsorgen Sie die Spielplatzgeräte so, dass vernünftigerweise vorhersehbare Gefahren vermieden werden. Beachten Sie alle lokalen Entsorgungsvorschriften.
- Demontieren Sie den gesamten Rahmen vollständig. Lassen Sie zerlegte Teile nicht in Bereichen liegen, die für Kinder zugänglich sind.
- Wenn Sie die Stahlrohre recyceln möchten, bringen Sie den Rahmen zu Ihrem örtlichen Recyclingzentrum.
- Alle Kunststoffteile können recycelt werden. Bringen Sie diese zu Ihrem örtlichen Recycling-Center.
- Lassen Sie Kinder nicht mit demontierten Teilen spielen, die zur Entsorgung bestimmt sind. Dies betrifft insbesondere Schläuche, Bolzen, Muttern, Schrauben usw.
- Alle verrosteten Teile und Schrauben müssen ordnungsgemäß entsorgt werden. Sie dürfen nicht wiederverwendet werden.

Dieses Anleitungs- und Informationsblatt sollte für den Fall, das der Hersteller kontaktiert werden muss, aufbewahrt werden.

HEBEN SIE DIESE BEDIENUNGSANLEITUNG AUF

GARANTIE

Ihr Schaukel-Set Mit Fünf Schaukelgeräten von Intex wurde aus hochwertigen Materialien sowie hochwertiger Verarbeitungsqualität hergestellt. Alle Intex-Produkte wurden vor Verlassen des Werks kontrolliert und als mangelfrei befunden. Diese eingeschränkte Garantie gilt nur für das Schaukel-Set Mit Fünf Schaukelgeräten von Intex.

Diese eingeschränkte Garantie gilt nicht anstatt, sondern zusätzlich zu Ihren Rechtsansprüchen und Rechtsmitteln. Soweit diese Garantie unvereinbar mit jeglichen Ihrer Rechtsansprüche ist, haben diese Vorrang. Ein Beispiel: Verbraucherschutzgesetze in der gesamten Europäischen Union sorgen für gesetzliche Gewährleistungsrechte zusätzlich zu dem Bereich, der durch diese eingeschränkte Garantie abgedeckt ist. Für Informationen zu den EU-weiten Verbraucherschutzgesetzen besuchen Sie bitte das Europäische Verbraucherzentrum unter http://ec.europa.eu/consumers/ecc/contact_en/htm.

Die Bestimmungen dieser begrenzten Garantie kann nur der Ersterwerber des Produktes geltend machen und die begrenzte Garantie ist nicht übertragbar. Die Garantiekarte ist nur mit Kassenbon gültig. Diese beschränkte Garantie gilt für den unten angegebenen Zeitraum ab dem Datum des Erstkaufs oder der Lieferung. Bewahren Sie bitte Ihre Kaufquittung mit dieser Bedienungsanleitung auf. Bei allen Garantieansprüchen ist ein Kaufnachweis vorzulegen oder die begrenzte Garantie ist ungültig.

Garantiezeit Schaukel-Set Mit Fünf Schaukelgeräten – 2 Jahre

Wenn innerhalb des oben angegebenen Zeitraums ein Herstellungsfehler festgestellt wird, wenden Sie sich bitte an das entsprechende Intex-Servicezentrum, das auf dem separaten Blatt „Autorisierte Servicezentren“ aufgeführt ist. Wenn der Artikel zurückgeschickt wurde wie vom Intex Service Center angewiesen, kontrolliert das Service Center den Artikel und stellt die Gültigkeit Ihres Anspruches fest. Wenn der Artikel unter die Garantiebestimmungen fällt, wird er kostenlos repariert oder kostenlos durch einen gleichen oder einen vergleichbaren Artikel (Entscheidung von Intex) ersetzt.

Außer dieser Garantie und anderen Rechtsansprüchen in Ihrem Land sind keine weiteren Garantien impliziert. In dem Ausmaß, das in Ihrem Land möglich ist, haftet Intex unter keinen Umständen gegenüber Ihnen oder einem Dritten für unmittelbare oder daraus folgende Schäden, die sich aus dem Gebrauch Ihres Schaukel-Set Mit Fünf Schaukelgeräten ergeben, oder für Handlungen von Intex oder seinen zugelassenen Vertretern und Mitarbeitern (einschließlich der Herstellung des Produkts). Einige Länder erlauben keine Ausschließung oder Einschränkung von Schäden und Folgeschäden. Die o.g. Ausschließung oder Einschränkung ist auf diese Länder nicht anzuwenden.

Folgendes führt zum Ausschluss der eingeschränkten Garantie für Schaukel-Set Mit Fünf Schaukelgeräten bzw. unterliegt nicht der eingeschränkten Garantie:

- Wenn das Schaukel-Set Mit Fünf Schaukelgeräten von Intex durch Fahrlässigkeit, unsachgemäßen Gebrauch oder Anwendung, Unfall, unsachgemäße Benutzung, unsachgemäße Wartung oder Lagerung beschädigt wurde;
- Wenn das Schaukel-Set Mit Fünf Schaukelgeräten von Intex aufgrund von Umständen, die außerhalb der Kontrolle von Intex liegen, beschädigt wurde, einschließlich, aber nicht beschränkt auf normalen Verschleiß und Schäden, die durch Feuer, Überschwemmung, Frost, Regen oder andere äußere Umwelteinflüsse verursacht wurden;
- Teile und Komponenten, die nicht von Intex verkauft wurden; und/oder.
- Nicht genehmigte Änderungen, Reparaturen oder Demontage durch jemanden anderen als das Intex-Service-Center-Personal.

Sach- oder Personenschäden fallen ebenfalls nicht unter diese Garantie.

Lesen Sie das Benutzerhandbuch sorgfältig durch und befolgen Sie alle Anweisungen für den korrekten Betrieb und Wartung Ihrer Schaukel-Set Mit Fünf Schaukelgeräten. Überprüfen Sie das Produkt immer, bevor Sie es verwenden. Die Garantie erlischt, wenn die Anweisungen nicht befolgt werden.

HEBEN SIE DIESE BEDIENUNGSANLEITUNG AUF